

Harvia Linear 22 GreenFlame
Harvia Linear 22 GreenFlame RS/LS/ES
Harvia 22 GreenFlame
Harvia 22 GreenFlame RS/LS/ES

FI

SV

EN

DE

RU

ET

- FI** Puulämmitteisen kiukaan asennus- ja käyttöohje
- SV** Monterings- och bruksanvisning för vedeldad bastuugn
- EN** Instructions for Installation and Use of Woodburning Stove
- DE** Anleitung für Montage und Gebrauch des holzbeheizten Saunaofens
- RU** Инструкция по установке и эксплуатации дровяной каменки
- ET** Puuküttega kerise paigaldus- ja kasutusjuhised



Parhaat onnitelut hyvästä kiuasvalinnastanne!
Harvia-kiuas toimii parhaiten ja palvelee teitä
pitkään, kun sitä käytetään ja huolletaan tässä
ohjeessa esitetyllä tavalla.

Lue ohje ennen kuin asennat tai käytät kiuasta.
Säilytä ohje myöhempiä tarvetta varten.

SISÄLLYSLUETTELO

TEKNISET TIEDOT	5
1. YLEISTÄ	7
1.1 Kiukaan osat.....	7
1.2 Polttoaineen palaminen	8
2. KÄYTTÖOHJE	9
2.1. Varoituksia	9
2.2. Käyttöönotto	9
2.3. Vesisäiliö	10
2.4. Polttoaine.....	10
2.5. Kiuaskivet	11
2.6. Kiukaan lämmittäminen	13
2.7. Löylyvesi.....	14
2.8. Ylläpito ja huolto	14
2.9. Vianetsintä.....	15
3. ASENNUSOHJE	17
3.1. Ennen asentamista	17
3.1.1. Saunahuoneen ilmanvaihto ..	17
3.1.2. Lattian suojaaminen	
(kuva 8.)	18
3.1.3. Suojaetäisyydet	19
3.2. Kiukaan asentaminen	21
3.2.1. Kiukaan säätöjalat.....	21
3.2.2. Kiukaan liittäminen	
muurattuun savuhormiin	21
3.2.3. Kiukaan liittäminen Harvia	
teraspiippuun (kuva 13).....	22
3.3. Luukun kätisyyden vaihtaminen....	25
3.4. Lisätarvikkeet	26
3.1.3. Safety Distances.....	42
VARAOSAT	72

Våra bästa gratulationer till ett gott val av
bastuugn! Harvia-ugnen fungerar bäst och be-
tjänar Er länge när den används och underhålls
på det sätt som beskrivs i denna anvisning.

Läs anvisningen innan du installerar eller an-
vänder ugnen. Spara anvisningen för senare
behov.

INNEHÅLL

TEKNISK INFORMATION	5
1. ALLMÄNT	7
1.1. Ugnens delar	7
1.2. Bränslets förbränning.....	8
2. BRUKSANVISNING	9
2.1. Varningar	9
2.2. Ibruktagande	9
2.3. Vattenbehållare.....	10
2.4. Bränsle	10
2.5. Bastustenarna.....	11
2.6. Ugnens uppvärmning	13
2.7. Bastuvatten.....	14
2.8. Underhåll	14
2.9. Felsökning.....	15
3. MONTERINGSANVISNING	17
3.1. Före montering	17
3.1.1. Bastuns ventilation.....	17
3.1.2. Skydd av golvet (bild 8.).....	18
3.1.3. Säkerhetsavstånd	19
3.2. Montering av ugnen.....	21
3.2.1. Ugnens ställbara ben	21
3.2.2. Ugnens anslutning till en	
murad röckanal.....	21
3.2.3. Ugnens anslutning till Harvia	
stålskorsten (Bild 13)	22
3.3. Byte av luckans öppningsriktning ..	25
3.4. Tilläggsutrustning	26
3.1.3. Sicherheitsabstände	42
RESERVDELAR	72

Congratulations on your choice! The Harvia sauna stove works best and serves you longest when it is used and maintained according to these instructions.

Read the instructions carefully before installing or using the stove. Keep the instructions for future reference.

CONTENTS

TECHNICAL DATA	27
1. GENERAL	29
1.1 Stove Parts	29
1.2 Burning	30
2. INSTRUCTIONS FOR USE	31
2.1. Warnings	31
2.2. Preparing the Stove for Use.....	31
2.3. Water container	32
2.4. Burning Material.....	33
2.5. Sauna Stones	34
2.6. Heating the Stove	35
2.7. Sauna Water	36
2.7. Saunawasser	36
2.8. Maintenance.....	37
2.9. Troubleshooting	37
3. INSTRUCTIONS FOR INSTALLATION	39
3.1. Before Installation	39
3.1.1. Ventilation of the Sauna Room	39
3.1.2. Protecting the Floor (See figure 8.)	40
3.2. Installing the Stove.....	43
3.2.1. Adjustable Legs	43
3.2.2. Connecting the Stove to a Masonry Flue.....	43
3.2.3. Connecting the Stove to a Harvia Steel Chimney (Figure 13)...	44
3.3. Changing the Opening Direction of the Stove Door	47
3.4. Accessories.....	48
SPARE PARTS	72

Wir beglückwünschen Sie zu Ihrer guten Wahl! Der Harvia Saunaofen funktioniert am Besten und am längsten, wenn Sie ihn dieser Anleitung entsprechend benutzen und warten.

Lesen Sie die Anweisungen vor der Montage und Inbetriebnahme des Ofens aufmerksam durch. Bewahren Sie die Anweisungen zum späteren Nachschlagen gut auf.

INHALT

TECHNISCHE DATEN	27
1. ALLGEMEINES	29
1.1. Ofenteile	29
1.2. Verbrennung.....	30
2. BEDIENUNGSANLEITUNG	31
2.1. Warnungen.....	31
2.2. Vorbereiten des Ofens zur Benutzung.....	31
2.3. Wasserbehälter	32
2.4. Brennmaterial	33
2.5. Saunaofensteine	34
2.6. Heizen des Ofens	35
2.8. Wartung.....	37
2.9. Störungen	37
3. MONTAGEANLEITUNG	39
3.1. Vor der Montage	39
3.1.1. Belüftung der Saunakabine ..	39
3.1.2. Bodenschutz (Siehe Abbildung 8.).....	40
3.2. Montage des Ofens	43
3.2.1. Verstellbare Füße des Ofens	43
3.2.2. Anschluss des Ofens an einen gemauerten Rauchfang	43
3.2.3. Anschluss des Ofens an einen Harvia-Edelstahlschornstein (Abbildung 13)	44
3.3. Änderung der Öffnungsrichtung der Ofentür	47
3.4. Zubehör	48
ERSATZTEILE	72

Поздравляем с превосходным выбором! Соблюдение данной инструкции по установке и эксплуатации гарантирует максимальное качество работы каменок Harvia в течение длительного времени.

Перед установкой и началом использования каменки внимательно прочитайте инструкцию. Сохраните ее для обращения в дальнейшем.

ОГЛАВЛЕНИЕ

ТЕХНИЧЕСКИЕ ДАННЫЕ49

1. ОБЩИЕ СВЕДЕНИЯ.....51

- 1.1 Элементы конструкции каменки.....52
- 1.2 Горение.....52

2. ИНСТРУКЦИЯ ПО ЭКСПЛУАТАЦИИ ..53

- 2.1. Меры предосторожности53
- 2.2. Подготовка каменки к эксплуатации53
- 2.3. Резервуар для воды.....54
- 2.4. Топочный материал55
- 2.5. Камни для каменки56
- 2.6. Прогрев каменки57
- 2.7. Вода в сауне.....59
- 2.8. Обслуживание.....59
- 2.9. Возможные неисправности.....60

3. ИНСТРУКЦИЯ ПО УСТАНОВКЕ62

- 3.1. Перед установкой.....62
 - 3.1.1. Вентиляция помещения сауны62
 - 3.1.2. Защита пола (Рисунок 8.).....63
 - 3.1.3. Безопасные расстояния65
- 3.2. Установка каменки.....66
 - 3.2.1. Регулируемые ножки каменки66
 - 3.2.2. Присоединение каменки к каменному дымоходу.....66
 - 3.2.3. Присоединение печи к стальному дымоходу Harvia (рисунок 13).....67
- 3.3. Изменение стороны подвески дверцы каменки.....70
- 3.4. Дополнительные принадлежности.....71

ЗАПАСНЫЕ ЧАСТИ.....72

Våra bästa gratulationer till ett gott val av bastugn! Harvia-ugnen fungerar bäst och betjänar Er länge när den används och underhålls på det sätt som beskrivs i denna anvisning.

Läs anvisningen innan du installerar eller använder ugnen. Spara anvisningen för senare behov.

SISUKORD

TEHNILISED ANDMED 49

1. ÜLDIST 51

- 1.1. Kerise osad 52
- 1.2. Põlemine 52

2. KASUTUSJUHISED..... 53

- 2.1. Hoiatused..... 53
- 2.2. Kerise kasutamiseks ettevalmistamine..... 53
- 2.3. Veemahuti..... 54
- 2.4. Põlemismaterjal 55
- 2.5. Kerisekiivid..... 56
- 2.6. Kerise kütmine 57
- 2.7. Leilivesi..... 59
- 2.8. Hooldamine 59
- 2.9. Probleemide lahendamise 60

3. PAIGALDUSJUHIS 62

- 3.1. Enne paigaldamist 62
 - 3.1.1. Saunaruumi ventilatsioon 62
 - 3.1.2. Põranda kaitsmine (Joonis 8.) 63
 - 3.1.3. Ohutuskaugused 65
- 3.2. Kerise paigaldamine..... 66
 - 3.2.1. Kerise reguleeritavad jalad... 66
 - 3.2.2. Kerise ühendamine suitsulõõriga 66
 - 3.2.3. Kerise ühendamine Harvia teraskorstnaga (Joonis 13)..... 67
- 3.3. Kerise põlemiskambri ukse avanemissuuna muutmise 70
- 3.4. Tarvikud 71

VARUOSAD 72


TEKNISET TIEDOT
TEKNISK INFORMATION

	Harvia Linear 22 GreenFlame / Harvia 22 GreenFlame	Harvia Linear 22 GreenFlame LS/RS / Harvia 22 GreenFlame LS/RS	Harvia Linear 22 GreenFlame ES / Harvia 22 GreenFlame ES
Saunan tilavuus (m ³) (min. korkeus 2,1m) Bastuns volym (m ³) (min. höjd 2,1)	9-18	9-18	9-18
Savuhormilta vaadittava lämpötilaluokka Temperaturklass som krävs av rökkanalen	T600	T600	T600
Liitäntäaukon halkaisija (mm) Anslutningsöppningens diameter (mm)	115	115	115
Kivimäärä (max. kg) Mängd stenar (max. kg)	40	40	40
Kivikoko (cm) Stenstorlek (cm)	Ø 10-15	Ø 10-15	Ø 10-15
Paino (kg) Vikt (kg)	73	78	83
Leveys (mm) Bredd (mm)	450	550	450
Syvyys (mm) Djup (mm)	510	510	660
Korkeus + säätöjalat (mm) Höjd + ställbara ben (mm)	770 + 0-30	770 + 0-30	770 +0-30
Tulikannen paksuus (mm) Tjocklek av eldstadens lock (mm)	10	10	10
Polttopuun enimmäispituus (cm) Vedens maximala längd (cm)	39	39	39
Polttopuun halkaisija (cm) Diameter av ved (cm)	8-15	8-15	8-15
Vesisäiliön tilavuus (l) Vattenbehållarens volym (l)	-	30	20

Taulukko 1. Tekniset tiedot.

Tabell 1. Teknisk information.

Suoritustasoilmoitus
Prestandadeklaration

Käyttö Användning	Jatkuvalämmitteiset saunan kiukaat, polttoaineena puu Bastuugnar med kontinuerlig uppvärming	 Harvia PL 12 40951 Muurame Finland 20 EN 15821:2010		
Standardit, jotka tuote täyttää Standarder, som produkten uppfyller	Tuotteet on tyypitettävä standardin EN 15821:2010 mukaisilla testausmenetelmillä Produkterna är testade enligt standarden EN 15821:2010			
Ilmoitettu laitos (identifointinumero) Anmälda organet (identifikationsnummer)	EUROFINS EXPERT SERVICES OY, PL 47, 02151 Espoo, Finland			
		DoP22Linear22GF		
Tuotteen tyyppi Produkttyp	Harvia Linear 22 GreenFlame / Harvia 22 GreenFlame	Harvia Linear 22 GreenFlame LS/RS / Harvia 22 GreenFlame LS/RS	Harvia Linear 22 GreenFlame ES / Harvia 22 GreenFlame ES	
Ilmoitetut suoritustasot – Perusominaisuudet Angiven prestanda – Väsentliga egenskaper				
Polttoaine Bränsle	Puu Ved	Puu Ved	Puu Ved	
Paloturvallisuus (ympäristön rakenteiden syttymisriski) Brandsäkerhet (risk för att konstruktioner i omgivningen fattar eld)	p	p	p	
- suojaetäisyydet palaviin aineisiin - säkerhetsavstånd till eldfarliga ämnen	▷ 3.1.3	▷ 3.1.3	▷ 3.1.3	
Palamiseen vaikuttavien osien vaatimuksenmukaisuus Kravöverensstämmelse mellan delar som inverkar på brinnandet	p	p	p	
Pintalämpötila Yttemperatur	p	p	p	
Vaarallisten aineiden päästö Utsläpp av farliga ämnen	NPD	NPD	NPD	
Puhdistettavuus Rengörbarhet	p	p	p	
Savukaasun lämpötila* Temperatur på rökgasen*	338 °C	338 °C	338 °C	
Mekaaninen kestävyys Mekanisk hållfasthet	p	p	p	
Lämmöntuototeho saunahuoneeseen Värmeproduktionsseffekt i bastun	15,7 kW	15,7 kW	15,7 kW	
- hiilimonoksidipäästö 13 % O ₂ - kolmonoksiditläpp 13 % O ₂	2464 mg/m ³	2464 mg/m ³	2464 mg/m ³	
- hiilimonoksidipäästö (%) 13 % O ₂ - kolmonoksiditläpp (%) 13 % O ₂	0,2	0,2	0,2	
- hyötysuhde - nyttovärde	69,8%	69,8%	69,8%	
- savukanavan veto* - drag i brännkanal*	12 Pa	12 Pa	12 Pa	
- aloituspanos - startsats	3,0 kg	3,0 kg	3,0 kg	
- polttoaineen lisäysmäärä - tilläggs mängd för bränsle	3,0 kg	3,0 kg	3,0 kg	
- tuhkalatikon rako (stopparia vasten) - springa i asklådan (mot stoppanordning)	30 mm	30 mm	30 mm	
Kestävyys Hållbarhet	p	p	p	
Savukaasun massavirtaus* Rökgasens massaströmning*	18 g/s	18 g/s	18 g/s	
* Tulitilan luukku suljettuna/Då eldrummetts lucka är stängd p Hyväksyty/Godkänd NPD Öminaisuutta ei ole määritetty/Ingen egenskap har fastställts				
Muurame, Finland, 11.12.2020		Timo Harvia Johtaja: tutkimus & tuotekehitys timo.harvia@harvia.fi +358 207 464 051		

Taulukko 2. Suoritustasoilmoitus. / Tabell 2. Prestandadeklaration.

1. YLEISTÄ

Valitse kiuasmalli huolellisesti. Alitehoista kiuasta joudutaan lämmittämään kauemmin ja kovemmin, mikä lyhentää kiukaan käyttöikää.

Huomioi, että eristämättömät seinä- ja kattopinnot (esim. tiili, lasi, kaakeli, betoni) lisäävät kiuastehon tarvetta. Jokaista tällaista seinä- ja kattopintaneliötä kohti on laskettava 1,2 m³ lisää tilavuuteen. Jos saunan seinät ovat massiivista hirttä, tulee tilavuus kertoa luvulla 1,5. Esimerkkejä:

- 10 m³ saunahuone, jossa on yksi 2 m leveä ja 2 m korkea tiiliseinä vastaa noin 15 m³ saunahuonetta.
- 10 m³ saunahuone, jossa on lasiovi vastaa noin 12 m³ saunahuonetta.
- 10 m³ saunahuone, jonka seinät ovat massiivista hirttä vastaa noin 15 m³ saunahuonetta.

Apua kiukaan valinnassa saat tarvittaessa jälleenmyyjältä, tehtaan edustajalta tai internet-sivuiltamme (www.harvia.fi).

1.1 Kiukaan osat

1. ALLMÄNT

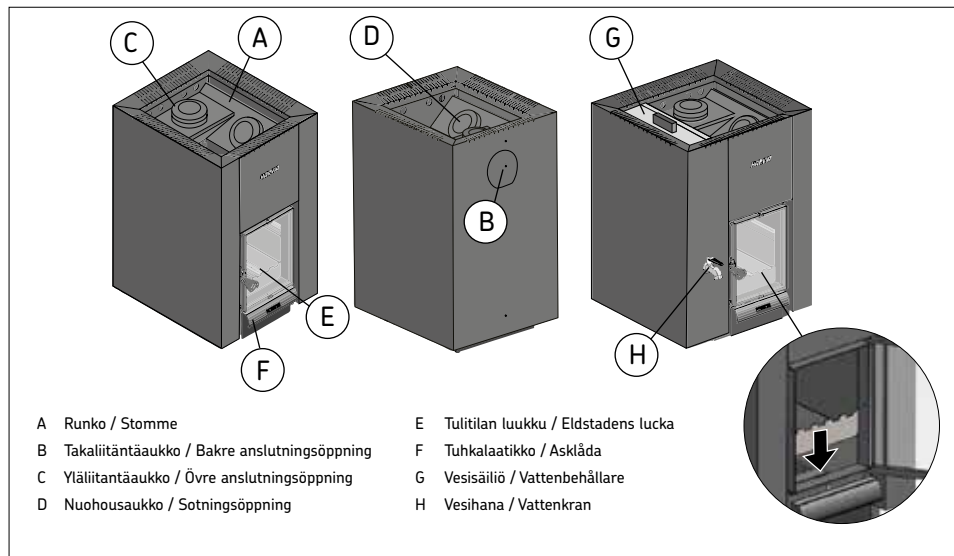
Var noggrann när du väljer ugnsmo-
dell. En bastuugn med för låg effekt måste värmas upp
längre och hårdare, vilket förkortar ugnens livs-
längd.

Observera att oisolerade vägg- och takytor (t.ex. tegel, glas, kakel, betong) ökar ugnens effektbehov. För varje kvadratmeter av en sådan vägg- eller takyta måste 1,2 m³ extra volym läggas till i beräkningarna. Om innerväggen i basturummet består av oisolerat timmer måste volymen multipliceras med 1,5. Exempel:

- 10 m³ stor bastu med en 2 m bred och 2 m hög tegelvägg motsvarar en bastu på cirka 15 m³.
- 10 m³ stor bastu med en glasörr motsvarar en bastu på cirka 12 m³.
- 10 m³ stor bastu med innerväggen av oisolerat timmer motsvarar en bastu på cirka 15 m³.

Vid behov får du hjälp med att välja ugn av återförsäljaren, fabriksrepresentanten eller på våra webbsidor (www.harvia.com).

1.1. Ugnens delar



Kuva 1. Kiukaan osat.

Bild 1. Ugnens delar.

1.2. Polttoaineen palaminen

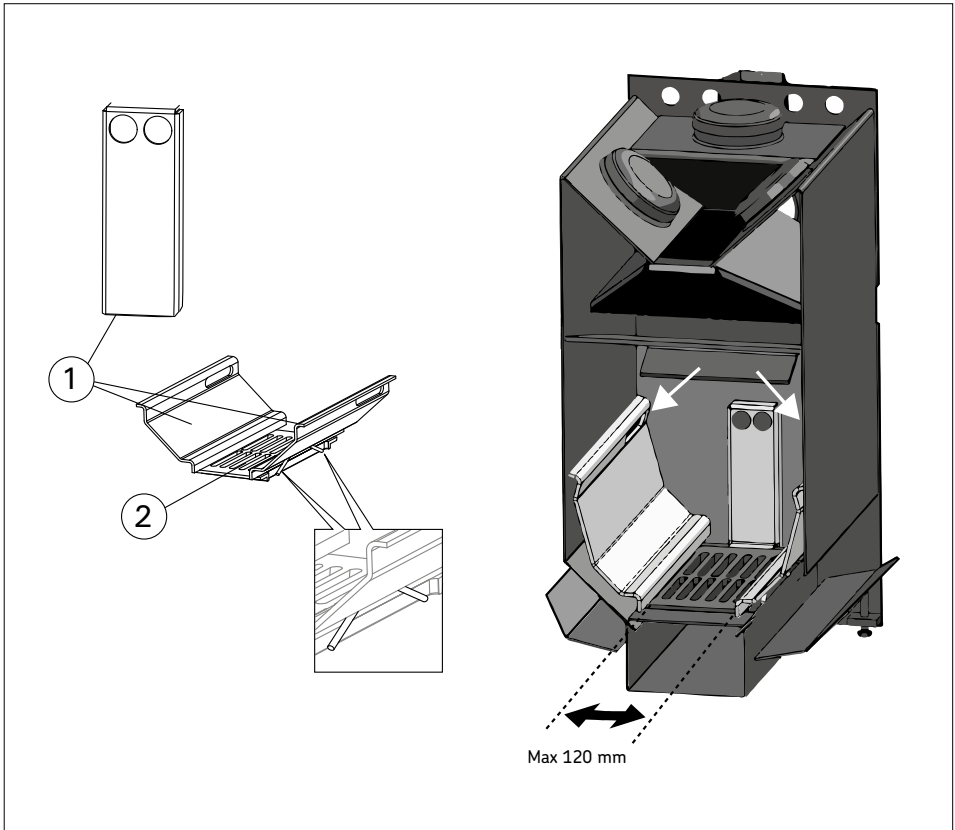
Kiukaassa on palamista tehostava arinaratkaisu: tulitilassa sijaitsevat palamisilmanohjaimet (1) ohjaavat osan ilmasta tulitilan yläosaan, palamistapahtuman päälle (kuva 2). Tällöin myös palokaasut palavat ja tuottavat lämpöä. Palamisilmanohjaimet työnnetään kiinni takaseinään. Arinasta (2) tulee jäädä näkyviin 6 aukkoa.

Myös polttoaine (►2.4.) ja sytyttämistapa (►2.6.) vaikuttavat merkittävästi palamisen tehokkuuteen ja savukaasupäästöihin.

1.2. Bränslets förbränning

Ungnen har en gallerlösning som effektiviserar förbränningen: styrenheterna för förbränningsluft (1) i eldstaden styr en del av luften till eldstadens övre del och en del av luften till förbränningens ovsida (bild 2). Då brinner också förbränningsgaserna och producerar värme. Förbränningsluftkanalerna skjuts intill bastuugnens bakre vägg. Du bör se 6 hål genom brandgallret (2).

Även bränslet (►2.4.) och antändningsmetoden (►2.6.) har en betydande inverkan på förbränningens effektivitet och rökgasutsläppen.



Kuva 2. Palamisilmanohjaimet.

Bild 2. Styrenheterna för förbränningsluft.

2. KÄYTTÖOHJE



Lue käyttöohje huolellisesti ennen kuin käytät kiuasta.

2.1. Varoituksia

- Pitkäaikainen oleskelu kuumassa saunassa nostaa kehon lämpötilaa, mikä saattaa olla vaarallista.
- Varo kuumaa kiuasta. Kiukaan kivet ja metalliosat kuumenevat ihoa polttaviksi.
- Älä heitä löylyä silloin, kun joku on kiukaan läheisyydessä, koska kuuma vesihöyry voi aiheuttaa palovammoja.
- Estä lasten pääsy kiukaan läheisyyteen.
- Älä jätä lapsia, liikuntarajoitteisia, sairaita tai heikkokuntoisia saunomaan ilman valvontaa.
- Selvitä saunomiseen liittyvät terveydelliset rajoitteet lääkärin kanssa.
- Keskustele neuvolassa pienten lasten saunottamisesta.
- Liiku saunassa varovasti, koska lauteet ja lattiat saattavat olla liukkaita.
- Älä mene kuumaan saunaan huumaavien aineiden (alkoholi, lääkkeet, huumeet ym.) vaikutuksen alaisena.
- Älä nuku lämmitetyssä saunassa.
- Meri- ja kostea ilmasto saattavat syövyttää kiukaan metallipintoja.
- Älä käytä saunaa vaatteiden tai pyykkien kuivaushuoneena palovaaran vuoksi.

2.2. Käyttöönotto



Kiuas on ensilämmitettävä ennen käyttöä. Ensilämmityksen tarkoituksena on polttaa kiukaan rungon suojamaali pois. Tällöin runko savuaa voimakkaasti. Vesisäiliöllisessä kiuksaassa tulee vesisäiliön olla täynnä vettä.

1. Lämmitä kiukaan runkoa ulkona, kunnes se ei enää muodosta savua. Asenna mahdolliset savuputket paikoilleen vedon aikaansaamiseksi. Anna rungon jäähtyä. Poista mahdolliset maalijäämät mekaanisesti esim. teräsharjalla ja imurilla. *(Jos ulkona lämmittäminen ei ole mahdollista, aloita kohdasta 2. Tällöin savua tulee saunaan runsaammin.)*

2. BRUKSANVISNING



Läs bruksanvisningen noggrant innan du använder ugnen.

2.1. Varningar

- Långvarigt badande i en het bastu höjer kroppstemperaturen och kan vara farligt.
- Se upp för ugnen när den är uppvärmd – bastustenarna och ytterhöljet kan orsaka brändskador på huden.
- Kasta inte bad när någon är i närheten av ugnen, eftersom den heta ångan kan orsaka brännskador.
- Låt inte barn komma nära ugnen.
- Barn, rörelsehindrade, sjuka och personer med svag hälsa får inte lämnas ensamma i bastun.
- Eventuella begränsningar i samband med bastubad bör utredas i samråd med läkare.
- Småbarns bastubadande bör diskuteras med mödrarådgivningen.
- Rör dig mycket försiktigt i bastun, eftersom bastulave och golv kan vara hala.
- Gå inte in i en het bastu om du är påverkad av berusningsmedel (alkohol, mediciner, droger o.d.).
- Sov inte i en uppvärmd bastu.
- Havsluft och fuktig luft i allmänhet kan orsaka korrosion på ugnens metallytor.
- Använd inte bastun som torkrum för tvätt – det medför brandfara!

2.2. Ibruktagande




Ugnen måste förvärmas innan den tas i bruk. Syftet med förvärmningen är att bränna bort skyddsfärgen från ugnens stomme. Då bildas det mycket rök. Bastuugn med vattenbehållare måste vattenbehållaren vara full med vatten.

1. Värm upp ugnens stomme utomhus tills det inte längre bildas rök. Montera eventuella rökrör för att åstadkomma drag. Låt stommen svalna. Avlägsna färgrester mekaniskt t. ex. med stålborste och dammsugare. *(Om det inte är möjligt att värma ugnen utomhus, börja från punkt 2. Då bildas det mer rök inne i bastun.)*

- Asenna kiuas paikalleen asennusohjetta noudattaen. Lado kivet kiukaaseen (>2.5.).
- Lämmitä sauna normaaliin saunomislämpötilaan. Järjestä saunaan hyvä tuuletus, sillä runko saattaa vielä muodostaa savua ja hajua. Kun savua ei enää muodostu, on kiuas käyttövalmis.

2.3. Vesisäiliö

Kiukaan kiinteä vesisäiliö (LS / RS noin 30l ja ES noin 20l) on tehty korkealaatuisesta ruostumattomasta teräksestä. **Huom! Vesihanat tiivisteet on asennettava säiliön ulkopintaa vasten, ei säiliön sisäpuolelle; muuten vesi vuotaa säiliöstä kiertäviä pitkin tiivisteestä huolimatta.**

 **Varo kuumaa vettä. Kiehuva vesi ja kuuma höyry aiheuttavat iholle joutuessaan palovamman.** Lapsia on varoitettava kuuman veden vaaroista ja kiellettävä heitä käsittelemästä kuumaa vettä.

- Pidä vesisäiliö mahdollisimman täynnä vettä aina, kun kiuas on kuuma. Vesisäiliö vaurioituu, jos se on tyhjä tai tyhjenee kiukaan ollessa kuuma.
- Pidä vesisäiliö puhtaana. Vesisäiliö on tehty ruostumattomasta teräksestä, mutta vieraat aineet (esim. rauta) voivat aiheuttaa ruostepisteitä.
- Veden tulee täyttää samat laatuvaatimukset kuin löylyvedenkin. Hyvälaatuinen järvi- tai järvivedenkin käytettäväksi vesisäiliössä eikä se vahingoita säiliön materiaaleja, mikäli säiliö puhdistetaan perusteellisesti ajoittain.

Ylläpito ja huolto

- Tyhjennä vesisäiliö, jos kiuasta ei käytetä pitkään aikaan tai jos vesi on vaarassa jäätymään. Jätä vesihana auki.
- Käytä vesisäiliön puhdistukseen vettä ja pehmeää kangasta. Älä käytä voimakasta pesuainetta.
- Jos vesisäiliöön tulee jostain ulkoisesta syystä johtuen ruostepisteitä, poista ne vesihiomapaperilla, jonka karkeus on vähintään 400. Puhdistus säiliö hionnan jälkeen huolellisesti. Älä käytä ruostepisteiden poistoon teräsvillaa.


2.4. Polttoaine

Kiukaan polttoaineeksi sopii parhaiten kuiva puu. Kuivat pilkkeet helähtävät, kun niitä lyödään toisiaan vasten. Puun kosteus vaikuttaa merkittävästi sekä

- Montera ugnen genom att följa monteringsanvisningen. Stapla stenarna i ugnen (>2.5.).
- Värm upp bastun till normal badtemperatur. Ordna bra ventilation i bastun, eftersom stommen ännu kan ge upphov till rök och lukt. Då det inte längre bildas rök är ugnen färdig att användas.

2.3. Vattenbehållare

Den fasta vattenbehållaren (LS / RS ca. 30l och ES ca. 20l) är tillverkad av högkvalitativt, rostfritt stål. **Obs! Kranen packningar måste monteras mot behållarens utsida, inte inuti behållaren. Annars kommer vattnet att läcka ut ur behållaren, trots att den är utrustad med en packning.**

 **Se upp med hett vatten. Kokande vatten och het ånga orsakar brännskador vid kontakt med huden.** Varna barnen för riskerna med hett vatten och förbjud dem att hantera hett vatten.

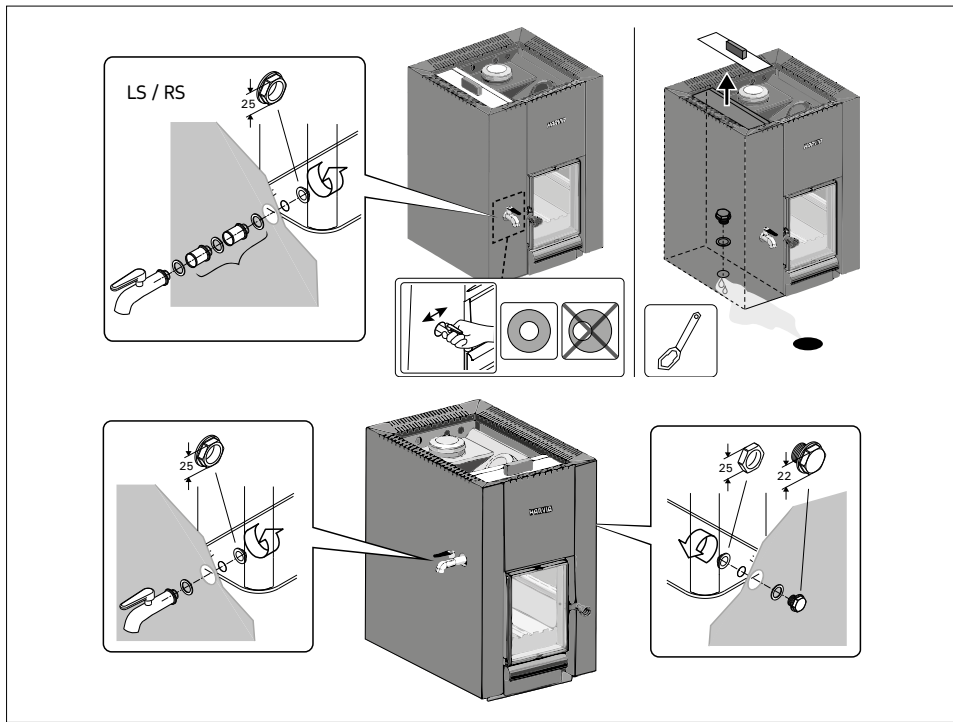
- Se till att vattenbehållaren alltid är så full som möjligt när ugnen är het. Vattenbehållaren skadas om den är tom eller blir tom när bastuugnen är het.
- Håll vattenbehållaren ren. Vattenbehållaren är tillverkad av rostfritt stål, men främmande ämnen (t.ex. järn) kan orsaka rostfläckar.
- Kvalitetskraven för vattnet är desamma som för bastuvatten. Sjövattnet av bra kvalitet kan användas i vattenbehållaren utan att det skadar materialet i behållaren, om behållaren rengörs grundligt då och då.

Underhåll

- Töm vattenbehållaren om bastuugnen inte används på länge eller om det finns risk för att vattnet fryser. Lämna vattenkranen öppen.
- Rengör vattenbehållaren med vatten och mjukt tyg. Använd aldrig starka tvättmedel.
- Om vattenbehållaren får rostfläckar av någon yttre orsak kan du avlägsna dessa med vattenslip-papper som har en grovlek på minst 400. Rengör behållaren noggrant efter slipningen. Använd inte stålull för att ta bort rostfläckar.

2.4. Bränsle

Torr ved är mest lämplig som bränsle för ugnen. Torra vedträn "klingar" när de slås mot varandra. Vedens fuktighet har en betydande effekt på såväl förbrän-



Kuva 3. Vesihanan asennus.
Bild 3. Montering av vattenkran.

palamisen puhtauteen että kiukaan hyötysuhteeseen. Sytykkeeksi sopii tuohi tai esim. sanomalehtipaperi.

Kiukaassa ei saa polttaa:

- polttoaineita, joiden lämpöarvo on korkea (esim. lastulevy, muovi, hiili, briketit, pelletit)
- maalattua tai kyllästettyä puuta
- jätteitä (esim. PVC-muovi a, tekstiilejä, nahkaa, kumia, kertakäyttövaippoja)
- puutarhajätettä (esim. ruohoa, puunlehtiä)
- nestemäisiä polttoaineita

2.5. Kiuskivet

Kiuskivillä on suuri merkitys kiukaan turvallisuuteen. Takuun säilymiseksi on käyttäjä vastuussa kiukaan kivitalan ylläpidosta käyttövaatimusten ja ohjeiden mukaisesti.

Tärkeää tietoa kiukaalle soveltuvista kiuskivistä:

- Kiuskiviksi sopivia kivimateriaaleja ovat peridotiitti, oliivindiabaasi, oliiviini ja vulkaniitti.

ningens renhet som ugnens verkningsgrad. Som tändmaterial passar näver eller t.ex. tidningspapper.

I ugnen får man inte bränna:

- bränslen med högt värmevärde (t.ex. spånskiva, plast, kol, briketter, pellets)
- målat eller impregnerat trä
- avfall (t.ex. PVC-plast, textilier, läder, gummi, engångsblöjor)
- trädgårdsavfall (t.ex. gräs, löv)
- flytande bränslen

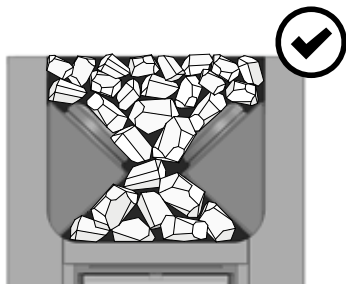
2.5. Bastustenarna

Bastustenar är viktiga när det gäller enhetens säkerhet. För att garantin ska förbli giltig är användaren ansvarig för att stenutrymmet underhålls korrekt och i enlighet med specifikationer och instruktioner.

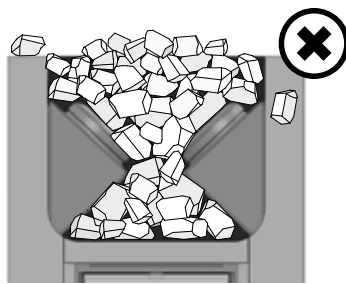
Viktig information om lämpliga bastustenar:

- Lämpliga material för bastustenar är peridotit, olivindiabas, olivin och vulkanit.

- Käytä vain kiuaskiviksi tarkoitettuja lohkopintaisia ja/tai pyöristettyjä kiviä.
- Keraamisia kiviä ja koristekiviä on sallittua käyttää kiukaassa vain, mikäli kivet ovat valmistajan hyväksymiä ja niitä käytetään valmistajan ohjeituksen mukaisesti.
- Huomioi, että koristekivet soveltuvat käytettäväksi vain kivitilan pinnassa. Koristekivet tulee lataa väljästi riittävän ilmankierron varmistamiseksi. Lado koristekivet ilman kosketusta kiukaan vastuksiin sähkökiukaissa sekä ilman kosketusta kiukaan kuumaan sisärunkoon puulämmitteisissä kiukaissa.
- Takuu ei kata mahdollisia vikoja, jotka aiheutuvat muiden kuin valmistajan suosittelemien kiuaskivien ja koristekivien käytöstä.
- Sopiva kivikoko on halkaisijaltaan 10–15 cm.
- Huuhto kiuaskivet kivipölystä ennen kiukaaseen latomista.
- Använd endast stenar med brottiga och/eller rundade stenar med ditt bastuaggregat.
- Keramiska stenar och dekorativa stenar får bara användas om de har godkänts av tillverkaren och används enligt instruktionerna.
- Observera att dekorativa stenar enbart är lämpade att användas i stenutrymmets översta lager. Dekorativa stenar måste placeras löst för att säkerställa tillräcklig luftcirkulation. Lägg eventuella dekorativa stenar så att de inte vidrör värmeelementen på ett elektriskt bastuaggregat. Om du har en vedlad bastuugn ska du se till att stenarna inte kommer i kontakt med bastuugnens varma heta inre ram.
- Garantin täcker inte defekter som orsakats av användning av dekorativa stenar eller bastustenar som inte rekommenderas av tillverkaren.
- Stenarna bör ha en diameter på 10–15 cm.
- Skölj av damm från bastustenarna innan de staplas i ugnen.



- ✓ Lado suuremmat kivet kivitilan pohjalle ja pienemmät kivet päällimmäisiksi.
- ✓ Lado kivet väljästi, jotta ilma pääsee liikkumaan niiden välistä.
- ✓ Stapla större stenar i stenmagasinet botten och mindre stenar överst.
- ✓ Stapla stenarna glest så att luft kan cirkulera mellan dem



- x Älä lada kiuaskiviä kiukaan kivitilaa reu-nustavaa säleikköä vasten tai sen päälle.
- x Älä pujota kiviä säleikön ja rungon väliin.
- x Stapla inte bastustenar mot eller ovanpå spjalverket omkring ugnens stenmagasin.
- x Lägg inte stenar mellan spjalverket och stommen.

Kuva 4. Kivien latominen.

Bild 4. Stapling av bastustenar.

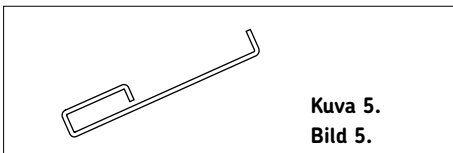
2.6. Kiukaan lämmittäminen

! Tarkista ennen kiukaan lämmittämistä, ettei saunassa tai kiukaan suojaetäisyyksien sisällä ole sinne kuulumattomia esineitä. Huomioi, että kiukaan kanssa samassa tilassa toimivat poistoilmahuuhtimet saattavat aiheuttaa ongelmia.

1. Tyhjennä tuhkalaatikko.
2. **Lado polttopuut tulitilaan väljästi, jotta palamisilma pääsee niiden väliin.** Aseta suuremmat puut pohjalle ja pienemmät päälle. Käytä halkaisijaltaan sijaltaan noin 8–12 cm puita (huomioi aloituspanoksen määrä, taulukko 2).
3. **Aseta sytykkeet polttopuiden päälle.** Päältä sytyttämisen aiheuttaa vähiten päästöjä.
4. **Sytytä sytykkeet ja sulje luukku.** Vetoa säädetään tuhkalaatikkoa raottamalla. Kiuasta ei ole tarkoitettu käytettäväksi luukku avoinna. **Huom! Kahvat kuumenevat kiuasta lämmitettäessä. Käytä mukana toimitettua työkalua luukun ja tuhkalaatikon avaamiseen ja sulkemiseen (kuva 5).**
 - Kiuukan lämmityksen alkuvaiheessa vedetään tuhkalaatikko stopparia vasten auki (30 mm).
 - Liiallinen veto saa kiukaan rungon kuumenemaan kauttaaltaan punahehkuseksi, minkä seurauksena kiukaan käyttöikä lyhenee merkittävästi.
 - Saunomisen aikana ja saunahuoneen ollessa jo lämmintä tuhkalaatikko voidaan sulkea tai ainakin pienentää rakoja palamisen ja puunkulutuksen hillitsemiseksi.
5. **Lado tarvittaessa lisää puita tulitilaan, kun hiillos alkaa hiipua.** Käytä halkaisijaltaan noin 12–15 cm puita. Saunomislämpötilan ylläpitoon riittää pari halkoa kerrallaan (huomioi polttoaineen lisäysmäärä, taulukko 2).

! Pitkään jatkuva kova lämmittäminen voi aiheuttaa palovaaran!

- Jos kiuasta lämmitetään liikaa (esim. useita täysiä pesällisiä peräkkäin), kiuas ja savuhormi ylikuumenevat. Ylikuumeneminen lyhentää kiukaan käyttöikää ja voi aiheuttaa palovaaran.
- Nyrkkisääntönä voidaan pitää, että yli 100 °C lämpötila saunassa on liikaa.
- Noudata lämmitysohjeen puumääriä. Anna kiuukaan, hormin ja saunan jäähtyä tarvittaessa.



Kuva 5.
Bild 5.

2.6. Ugnens uppvärmning

! Innan ugnen värms upp, kontrollera att inga föremål som inte hör hemma där finns i bastun eller innanför ugnens säkerhetsavstånd. Observera att frånluftsfläktar som finns i samma utrymme som ugnen kan orsaka problem.

1. Töm asklådan.
2. **Stapla veden glest i eldstaden så att förbränningsluften kan cirkulera.** Placera större vedträn i botten och mindre ovanpå. Använd ved med en diameter på cirka 8–12 cm (observera startsatsens mängd, tabell 2).
3. **Placera tändmaterial ovanpå veden.** Tändning ovanifrån orsakar minst utsläpp.
4. **Tänd tändmaterialet och stäng luckan.** Draget kan justeras genom att öppna eller stänga asklådan. Använd inte ugnen med luckan öppen. **Obs! Handtagen blir heta när bastuugnen eldas. Använd verktyget som medföljer för att öppna och stänga luckan och asklådan (bild 5).**
 - När uppvärmningen av bastuugnen startar, ska asklådan dras ut till öppet läge mot stoppanordningen (30 mm).
 - För starkt drag gör att bastuugnens hela stomme blir rödglödgd, vilket förkortar ugnens livslängd betydligt.
 - Under bastubad och när bastun redan är uppvärmd kan asklådan stängas för att hålla elden nere och minska vedförbrukningen.
5. **Lägg vid behov mera ved i eldstaden när glöden börjar falna.** Använd ved med en diameter på cirka 12–15 cm. För att upprätthålla badtemperaturen räcker det med ett par vedträn åt gången (observera tilläggs mängd för bränsle, tabell 2).

! Utdragen uppvärmning kan medföra brandrisk!

- Om bastuugnen värms upp för mycket (t.ex. med flera fulla härdar ved efter varandra) överhettas bastuugnen och rökkanalen. Överhettningen förkortar ugnens drifttid och kan medföra brandrisk.
- Som tumregel kan sägas att en temperatur på mer än 100 °C i bastun är för mycket.
- Använd ved enligt uppvärmningsanvisningen. Låt bastuugnen, rökkanalen och bastun svalna vid behov.

2.7. Löylyvesi

Löylyvetenä on käytettävä puhdasta talousvettä. Talousveden laatuvaatimukset:

Veden ominaisuus Vattenegenskap	Vaikutukset Effekt	Suositus Rekommendation
Humuspitoisuus Humuskoncentration	Väri, maku, saostumat Färg, smak, utfällningar	< 12 mg/l
Rautapitoisuus Järnkoncentration	Väri, haju, maku, saostumat Färg, lukt, smak, utfällningar	< 0,2 mg/l
Mangaanipitoisuus (Mn) Mangan (Mn)	Väri, haju, maku, saostumat Färg, lukt, smak, utfällningar	< 0,10 mg/l
Kovuus: tärkeimmät aineet kalkki eli kalsium (Ca) ja magnesium (Mg) Hårdhet: de viktigaste ämnena är magnesium (Mg) och kalk, dvs. calcium (Ca)	Saostumat Utfällningar	Ca: < 100 mg/l Mg: < 100 mg/l
Kloridipitoinen vesi Kloridinnehållande vatten	Korroosio Korrosion	Cl: < 100 mg/l
Klooripitoinen vesi Klorerat vatten	Terveysriski Hälsorisk	Käyttö kielletty Förbjudet att använda
Merivesi Havsvatten	Nopea korroosio Snabb korrosion	Käyttö kielletty Förbjudet att använda
Arseeni- ja radonpitoisuudet Arsenik- och radonkoncentration	Terveysriski Hälsorisk	Käyttö kielletty Förbjudet att använda



Heitä löylyvettä vain kiville. Jos kuumille teräspinoille heitetään vettä, ne saattavat kupruilla voimakkaan lämmönvaihtelun vuoksi.

2.8. Ylläpito ja huolto

Kiuas

- Tyhjennä kiukaan tuhkalaatikko aina ennen uutta lämmitystä, jotta tuhkalaatikon kautta johdettu palamisilma jäädyttäisi arinaa ja pidentäisi arinan käyttöikä. Hanki tuhkaa varten metallista valmistettu, mielellään jalallinen astia. **Poistettun tuhkan seassa saattaa olla hehkuvia keköleitä, joten älä säilytä tuhka-astiaa palavien materiaalien läheisyydessä.**
- Kiukaan savukanaviin kertynyt noki ja tuhka on poistettava silloin tällöin nuohousaukkojen kautta (▷1.1.).
- Voimakkaan lämmönvaihtelun vuoksi kiuaskivet rapautuvat ja murenevat käytön aikana. Lado kivet uudelleen vähintään kerran vuodessa, kovassa käytössä useammin. Poista samalla kivitilaan kertynyt kivijäte ja vaihda rikkoutuneet kivet.
- Pyyhi kiuas pölystä ja liasta kostealla liinalla.

Savuhormi

- Savuhormi ja liitosputket on nuohottava säännöllisesti ja erityisesti silloin, kun kiuasta ei ole käytetty pitkään aikaan.

2.7. Bastuvatten

Det vatten som kastas på stenarna skall vara rent hushållsvatten. Följande kvalitetskrav gäller för hushållvattnet:



Kasta badvatten endast på stenarna. Vattnet på heta stálytor kan få ytorna att buckla sig på grund av den kraftiga temperaturväxlingen.

2.8. Underhåll

Bastuugn

- Askådan skall alltid tömmas innan ugnen värms upp så att förbränningsgasen som leds genom lådan kyler ned rosten och förlänger dess livslängd. Skaffa en metallbehållare, helst en upprätt modell, att tömma askan i. **Eftersom askan kan innehålla glödande material är det viktigt att inte placera behållaren nära brännbara material.**
- Sot och aska som samlas i ugnens rökkanaler bör avlägsnas med jämna mellanrum via sotöppningarna (▷1.1.).
- Till följd av de kraftiga temperaturväxlingarna vittrar bastustenarna sönder under användning. Stenarna bör staplas om på nytt minst en gång per år, vid flitigt bruk något oftare. Avlägsna samtidigt stensmulor i botten av ugnen och byt ut stenar vid behov.
- Torka damm och smuts av ugnen med en fuktig duk.

Skorsten

- Rökkanalen och anslutningsrören ska sotas regelbundet och särskilt när ugnen inte har använts under en längre tid.

- Epätäydellisen palamisen ja nuohoamisen laiminlyönnin seurauksena hormiin voi kertyä nokea, joka saattaa syttyä palamaan.

Toimintaohje nokipalon syytyessä:

1. Sulje tuhkalaatikko, tulitilan luukku ja savupelti (mikäli asennettu).
2. Ota yhteyttä paikalliseen paloviranomaiseen.
3. Älä yritä sammuttaa nokipalaa vedellä.
4. Nokipalon jälkeen nuohoojan on tarkastettava sekä tulisija että hormi ennen seuraavaa lämmitystä.

2.9. Vianetsintä

Hormi ei vedä. Saunaan tulee savua.

- Hormiliitos vuotaa. Tiivistä liitos (▷3.2.2.).
- Kylmä tiilihormi.
- Liesituulettimen tai muun laitteen aiheuttama alipaine huoneistossa. Huolehdi korvausilman saannista.
- Useita tulisijoja käytetään samanaikaisesti. Huolehdi korvausilman saannista.
- Tuhkalaatikko on täynnä.
- Kiukaan savukanavat ovat tukossa (▷2.8.).
- Hormiliitosputki on liian syvällä hormissa (▷3.2.2.).

Sauna ei lämpene.

- Sauna on liian suuri kiukaan lämmitystehoon nähden (katso taulukko 1).
- Saunassa on paljon eristämätöntä seinäpintaa (▷1.).
- Polttoaine on kostea tai muuten heikkolaatuista (▷2.4.).
- Hormi vetää huonosti.
- Kiukaan savukanavat ovat tukossa (▷2.8.).

Kiuaskivet eivät lämpene.

- Sauna on liian pieni kiukaan lämmitystehoon nähden (▷1.).
- Hormi vetää huonosti.
- Polttoaine on kostea tai muuten heikkolaatuista (▷2.4.).
- Kiukaan savukanavat ovat tukossa (▷2.8.).
- Tarkista kiviladonta (▷2.5.). Poista kivitilaan kertynyt kivijäte ja liian pienet kiuaskivet (halkaisija alle 10 cm). Vaihda rapautuneet kivet suuriin ja ehjiin kiuaskiviin.

- Som en följd av ofullständig förbränning och försummelse av sotning kan det i rökkanalen samlas sot som kan börja brinna.

Instruktion vid sotbrand:

1. Stäng asklådan, eldrummets lucka och spjället (om installerat).
2. Kontakta den lokala brandmyndigheten.
3. Försök inte släcka sotbranden med vatten.
4. Efter en sotbrand ska en sotare kontrollera både eldstaden och rökkanalen före nästa eldning.

2.9. Felsökning

Rökkanalen drar inte. Rök kommer in i bastun.

- Rökkanalens fog läcker. Täta fogen (▷3.2.2.).
- Kall rökkanal av tegel.
- Spisfläkt eller annan anordning orsakar undertryck i lokalen. Se till att ersättande luft tillförs.
- Flera eldstäder används samtidigt. Se till att ersättande luft tillförs.
- Asklådan är full.
- Ugnens rökkanaler är tilltäppta (▷2.8.).
- Rökkanalens anslutningsrör ligger för djupt i rökkanalen (▷3.2.2.).

Bastun värms inte upp.

- Bastun är för stor i relation till ugnens uppvärmningseffekt (se tabell 1).
- Bastun har stora oisolerade väggytor (▷1.).
- Bränslet är fuktigt eller på annat sätt av dålig kvalitet (▷2.4.).
- Rökkanalen drar dåligt.
- Ugnens rökkanaler är tilltäppta (▷2.8.).

Bastustenarna värms inte upp.

- Bastun är för liten i relation till ugnens uppvärmningseffekt (▷1.).
- Rökkanalen drar dåligt.
- Bränslet är fuktigt eller på annat sätt av dålig kvalitet (▷2.4.).
- Ugnens rökkanaler är tilltäppta (▷2.8.).
- Kontrollera staplingen av stenarna (▷2.5.). Avlägsna stenrester och för små bastustenar (med en diameter på mindre än 10 cm) ur stenmagasinet. Byt ut krackelade stenar mot stora och hela bastustenar.

FI**Kiuas tuottaa hajua.**

- Katso kohta 2.2.
- Kuuma kiuas saattaa korostaa ilmaan sekoittuneita hajuja, jotka eivät kuitenkaan ole peräisin saunasta tai kiukaasta. Esimerkkejä: maalit, liimat, lämmitysöljy, mausteet.

Saunahuoneen puupinnat tummuvat

- Saunahuoneen puupintojen tummuminen ajan mittaan on normaalia. Tummumista saattavat nopeuttaa auringonvalo, kiukaan lämpö, seinäpintoihin tarkoitettuja suoja-aineita (suoja-aineet kestävät huonosti lämpöä), kiukaan kivistä mureneva ja ilmavirtauksien mukana nouseva hienojakoinen kiviaines ja savu, jota pääsee saunaan esim. polttopuiden lisäämisen yhteydessä.

SV**Bastuugnen luktar.**

- Se avsnitt 2.2.
- Den heta bastuugnen kan förstärka lukter som finns i luften, men som ändå inte har sitt ursprung i bastun eller ugnen. Exempel: målarfärg, lim, uppvärmningsolja, kryddor.

Träytorna i bastun mörknar

- Det är normalt att träytorna inne i bastun mörknar med tiden. Mörkandet kan för snabbas av solljus, värmen från ugnen, skyddsmedel avsedda för väggytor (skyddsmedel tål värme dåligt), fördelat stenmaterial som smulats från stenarna och förts med luftströmmar, rök som kommer in i bastun t.ex. i samband med påfyllnad av ved.

3. ASENNUSOHJE

3.1. Ennen asentamista

! Varmista ennen kiukaan asentamista, että kaikki suojaetäisyyksivaatimukset täyttyvät. Kiukaan suojaetäisyyksien sisällä ei saa olla sähkölaitteita tai -johtoja eikä palavia materiaaleja.

- Kaikki paikalliset määräykset, mukaan lukien ne, jotka viittaavat kansallisiin ja eurooppalaisiin standardeihin, on täytettävä tulisijaa asennettaessa.
- Kiuas ei sovi asennettavaksi jaettuun savuhormiin.
- Tarkempia ohjeita paloturvallisuusmääräyksistä antaa paikallinen, asennuksen hyväksyvä paloviranomainen.

3.1.1. Saunahuoneen ilmanvaihto

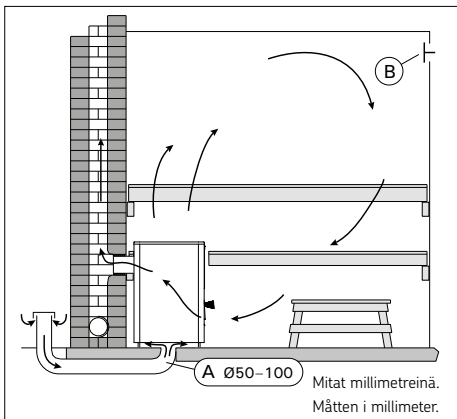
Järjestä saunahuoneen ilmanvaihto seuraavasti:

Painovoimainen ilmanvaihto (kuva 6.)

- A. Raitis tuloilma johdetaan lattian rajaan lähelle kiukaista ja
- B. poistetaan mahdollisimman kaukana kiukaasta, lähellä kattoa. Kiuas kierrättää ilmaa tehokkaasti, joten poistoaukon tehtävä on lähinnä kosteuden poistaminen saunasta kylpemisen jälkeen.

Koneellinen ilmanvaihto (kuva 7.)

- A. Raitis tuloilma johdetaan n. 500 mm kiukaan yläpuolelle ja
- B. poistetaan läheltä lattiaa, esim. lauteiden alta.



Kuva 6. Painovoimainen ilmanvaihto.
Bild 6. Självdragsventilation.

3. MONTERINGSANVISNING

FI

SV

3.1. Före montering

! Innan ugnen installeras, säkerställ att alla krav på säkerhetsavstånd uppfylls. Inga elapparater, elledningar eller brännbara material får finnas innanför ugnens säkerhetsavstånd!

- Alla lokala förordningar medräknat sådana som hänvisar till nationella och europeiska standarder ska uppfyllas vid montering av eldstaden.
- Ugnen lämpar sig inte för montering i delade rökkanaler.
- Närmare anvisningar om brandsäkerhetsbestämmelser fås från den lokala brandmyndigheten som godkänner installationen.

3.1.1. Bastuns ventilation

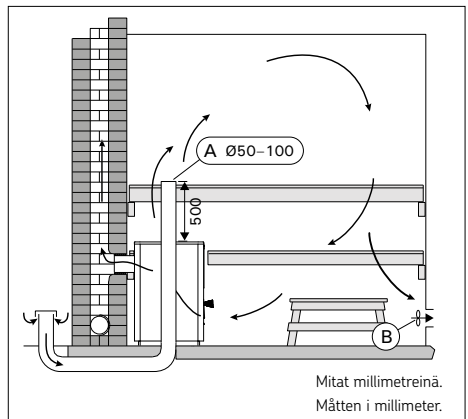
Ordna ventilationen i bastun enligt följande:

Självdragsventilation (bild 6.)

- A. Frisk luft leds in nere vid golvet nära ugnen och
- B. leds ut så långt borta från ugnen som möjligt, nära taket. Ugnen cirkulerar luften effektivt, och utloppshållets uppgift är främst att avlägsna fukt från bastun efter badet.

Maskinell ventilation (bild 7.)

- A. Frisk luft leds in på ca 500 mm höjd ovanför ugnen och
- B. leds ut nära golvet, till exempel under lavarna.



Kuva 7. Koneellinen ilmanvaihto.
Bild 7. Maskinell ventilation.

3.1.2. Lattian suojaaminen (kuva 8.)

- A. Betonilattia, ei laatoitusta.** Kiuas voidaan asentaa suoraan betonilattialle, jos betonilattian paksuus on vähintään 60 mm. Varmista, ettei kiukaan alle jäävässä betonivalussa ole sähköjohtoja tai vesiputkia.
- B. Laatoitettu lattia.** Laattaliimat ja -laastit sekä laattojen alla käytetyt vesieristemateriaalit eivät kestä kiukaan lämpösäteilyä. Suojaa lattia Harvian tulisijan suoja-alustalla (▷3.4.) tai vastaavalla lämpösäteilysuojalla.
- C. Palava-aineinen lattia.** Suojaa lattia Harvian tulisijan suoja-alustalla (▷3.4.). Suojaa luukun ulkopuolella oleva palava-aineinen lattia kipinäsuojalla

! Kiuas tulee asentaa lattialle, jolla on riittävä kuormankantokyky. Jos nykyinen rakenne ei täytä tätä välttämätöntä edellytystä, sopivia toimenpiteitä (esim. kuormaa jakavia levyjä) tulee tehdä sen saavuttamiseksi.

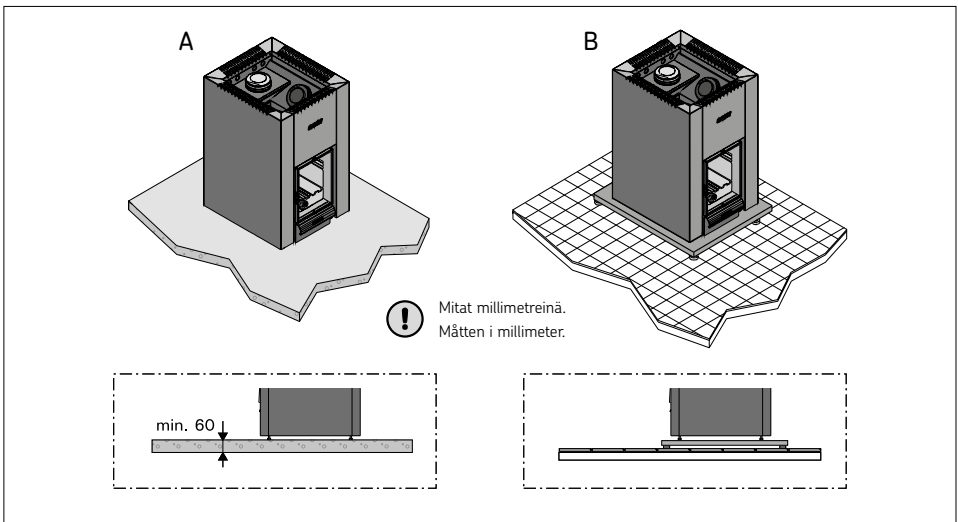
! Vaaleat lattiamateriaalit likaantuvat kiuaskaasta tippuvasta tuhkasta, kiviaineksesta ja metallihilseestä. Käytä tummia lattiapäällysteitä ja sauma-aineita.

3.1.2. Skydd av golvet (bild 8.)

- A. Betonggolv, inte plattbeläggning.** Ugnen kan installeras direkt på betonggolvet, om betongplattans tjocklek är minst 60 mm. Säkerställ att inga elledningar eller vattenledningar finns i betongen under ugnen.
- B. Golv som belagts med plattor.** Plattornas lim och murbruk samt vattenisoleringsmaterial som används under plattor tål inte ugnens värmestrålning. Skydda golvet med Harvias golvskyddsplåt för eldstad (▷3.4.) eller liknande skydd.
- C. Golv av brännbart material.** Skydda golvet med Harvias golvskyddsplåt för eldstad (▷3.4.). Skydda golv framför luckan av brännbart material med ett gnistskydd.

! Ugnen ska monteras på ett golv med tillräcklig bärkraft. Om den nuvarande konstruktionen inte uppfyller detta nödvändiga krav måste lämpliga åtgärder (t.ex. skivor som fördelar belastningen) vidtas för att uppnå det.

! Ljusa golvmaterial blir smutsiga av aska, stenmaterial och metallpartiklar som faller från ugnen. Använd mörk golvbeläggning och fogmassa.



Kuva 8. Lattian suojaaminen.

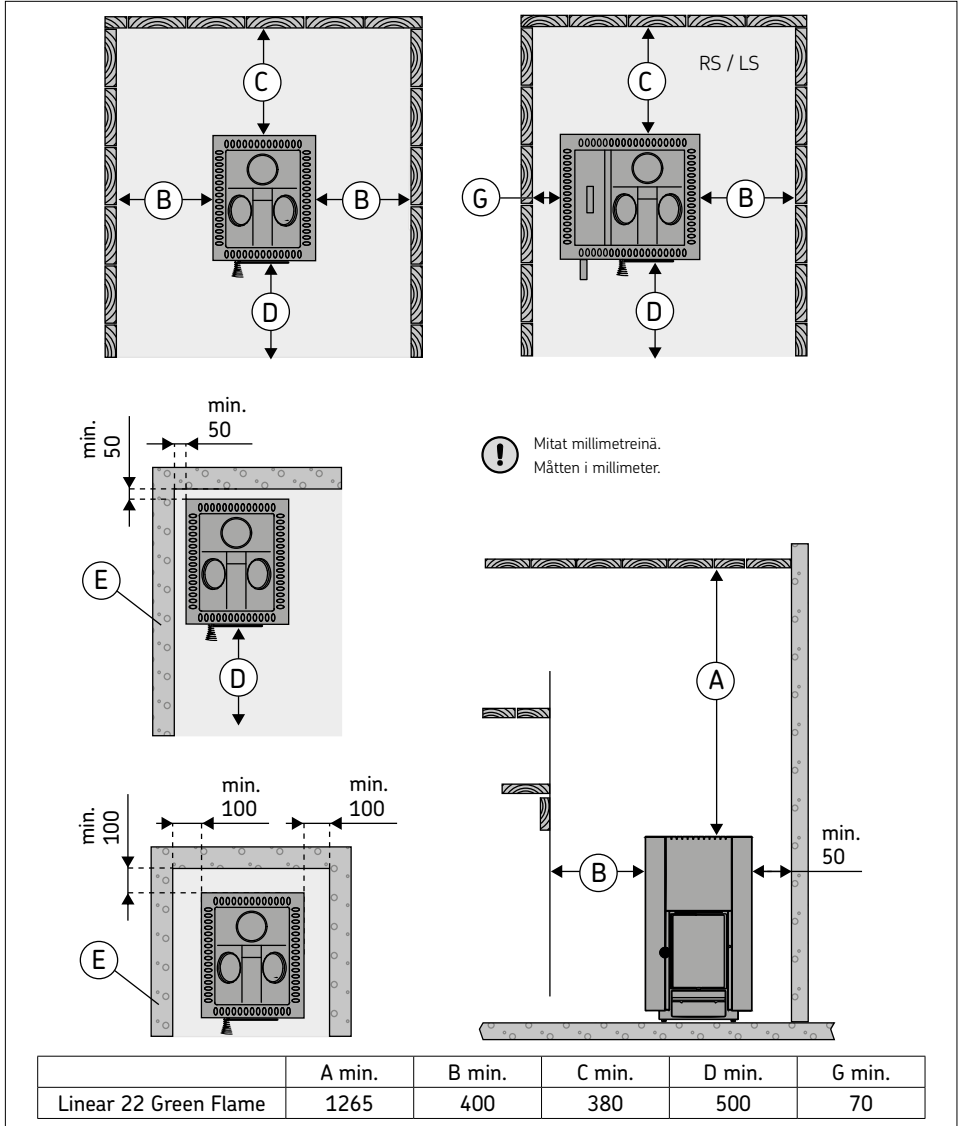
Kuva 8. Skydd av golvet.

3.1.3. Suojaetäisyydet

! Puutteellinen kiviladonta voi johtaa rakenteiden vaaralliseen kuumenemiseen suojaetäisyyksien ulkopuolellakin. Mainitut suojaetäisyydet ovat voimassa vain silloin, kun kiviladonta on tehty kohdassa 2.5. annettujen ohjeiden mukaisesti.

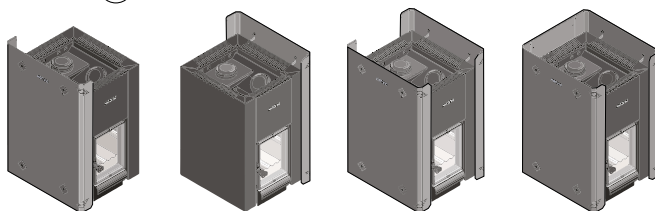
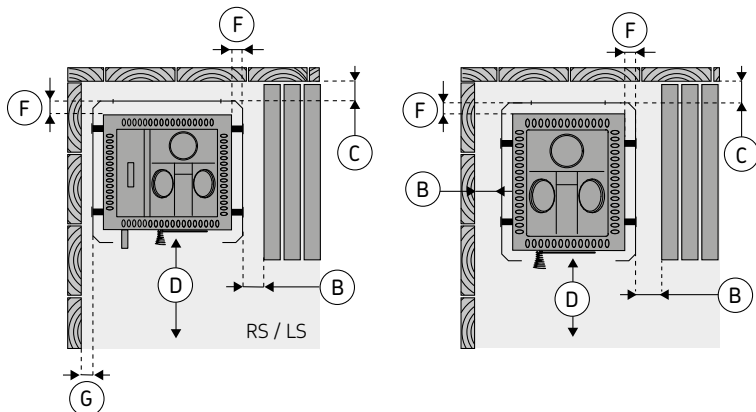
3.1.3. Säkerhetsavstånd

! Bristfällig stenstapling kan leda till att konstruktionerna värms upp till farliga temperaturer också utanför säkerhetsavståndet. Nämnade säkerhetsavstånd gäller endast när stenarna staplats enligt anvisningarna i avsnitt 2.5.



Kuva 9. Suojaetäisyydet.

Bild 9. Säkerhetsavstånd.



Mitat millimetreinä.
Måtten i millimeter.

		B	C	D	F	G
WL525 / WL575	Linear 22 Green Flame	70	70	500	40	-
WL525 / WL585	Linear 22 Green Flame LS / RS	70	70	500	40	40
WL530 / WL580	Linear 22 Green Flame ES	70	70	500	40	-

Kuva 10. Suojaetäisyydet suojaseinien kanssa.
Bild 10. Säkerhetsavstånd med skyddsväggar.

Katso kuva 9 ja 10

- **Katto.** Vähimmäissuojaetäisyys kiukaan yläpinnasta kattoon (A).
- **Palava-aineiset seinät ja lauteet.** Kiukaan vähimmäissuojaetäisyydet palaviin materiaaleihin: sivuille (B), taakse (C), eteen (D). RS/LS malleissa vähimmäissuojaetäisyys vesisäiliön puolella (G).
- **Muuratut seinät (E).** Jätä kiukaan ja seinien väliin 50 mm ilmarako. Tämä edellyttää, että kiukaan etupuoli ja toinen kylki ovat vapaana ilmankierrolle. Jos kiuas asennetaan seinäsyvennykseen, jätä kiukaan ja seinien väliin 100 mm ilmarako

Se bild 9 och 10

- **Tak.** Det minsta säkerhetsavståndet från ugnens övre kant till taket (A).
- **Väggar och bastulavar av brännbart material.** Ugnens minsta säkerhetsavstånd till brännbara material: på sidan av ugnen (B), bakåt (C) och framåt (D). I RS / LS modeller är minsta säkerhetsavståndet på vattenbehållarens sida (G).
- **Murade väggar (E).** Lämna en 50 mm bred springa mellan ugnen och väggen. Detta förutsätter att luft kan cirkulera vid ugnens framsida och den ena sidan. Om ugnen installeras i en fördjupning i väggen, lämna ett mellanrum på 100 mm mellan ugnen och väggen.

3.2. Kiukaan asentaminen

3.2.1. Kiukaan säätöjalat

Säätöjalkojen avulla voit asentaa kiukaan suoraan ja tukevasti kaltevallekin lattiapinnalle. Säätöalue on 0–30 mm. Kierrä säätöjalat valmiiksi alaspäin niin paljon, että pääset kiertämään niitä esim. kiintoavaimella (17 mm), kun kiuas on paikallaan.



Huom! Säätöjalat saattavat naarmuttaa lattiapintaa, jos kiuasta siirretään lattialla.

3.2.2. Kiukaan liittäminen muurattuun savuhormiin

Tee palomuurin reikä hormiliitintää varten. Huomioi reiän korkeudessa mahdollisen lattiasuojauksen korkeus. Tee reikä hieman hormiliitintäputkea suuremmaksi. Sopiva tiivistysrako liitintäputken ympärillä on noin 10 mm. Hormireiän sisänurkat kannattaa pyöristää, jotta savukaasut pääsevät esteettä hormiin. Asennusta helpottamaan on saatavissa myös lisätarvikkeita (►3.4.).

Kiukaan liittäminen muurattuun savuhormiin takaliitintäaukon kautta (kuva 11)

1. Taita suojaluukku alas. Kiinnitä hormiliitintäputki kiukaan takaliitintäaukkoon.
Varmista, että liitintäputki on tiiviisti ja tukevasti kiinni.
2. Työnnä kiuas paikalleen. Älä työnnä hormiliitintäputkea liian syvälle hormiin – hormi voi tukkeutua. Lyhennä putkea tarvittaessa.
3. Tiivistä hormiliitintäputki palomuurin reikään esim. tulenkestävällä mineraalivillalla. Varmista hormiliitintän tiiviysi ja lisää tarvittaessa tulenkestävää mineraalivillaa.

Kiukaan liittäminen muurattuun savuhormiin yläliitintäaukon kautta (kuva 12)

- Yläliitintää varten tarvitset 45° tai 90° suorasta poikkeavan kulmasavuputken (►3.4.).
1. Avaa takaliitintäaukon suojaluukku. Taivuta pidikettä ruuvimeisselillä.
 2. Siirrä sulkutulppa takaliitintäaukon päälle.
 3. Taivuta pidikettä ruuvimeisselillä. Käännä suojaluukku takaisin ylös ja lukitse se ruuvilla paikalleen.

3.2. Montering av ugnen

3.2.1. Ugnens ställbara ben

Med hjälp av ställbara benen kan du installera ugnen rakt och stadigt också på lutande golvytor. Justeringsintervallet är 0–30 mm. Vrid på förhand ställbara benen så långt ner att du kan vrida dem t.ex. med en fast nyckel (17 mm) när ugnen är på plats.



Obs! Ställbara benen kan skräma golvytan om ugnen flyttas längs golvet.

3.2.2. Ugnens anslutning till en murad röckkanal

Observera det eventuella golvskyddets höjd när röckkanalens öppning görs i brandmuren. En lämplig tätningspringa runt anslutningsröret är cirka 10 mm. Det lönar sig att runda hörnen inne i röckkanalens öppning så att rökgaserna kan komma in i röckkanalen utan hinder. Tilläggsutrustning som underlättar installationen finns också tillgänglig (►3.4.).

Anslutning av ugnen till en murad röckkanal via den bakre anslutningsöppningen (bild 11)

1. Fäll ned skyddsluckan. Fäst röckkanalens anslutningsrör i ugnens bakre anslutningsöppning. Säkerställ att anslutningsröret sitter fast tätt och stadigt.
2. Skjut ugnen på plats. Skjut inte in röckkanalens anslutningsrör för långt i röckkanalen – röckkanalen kan blockeras. Förkorta röret vid behov.
3. Tät röckkanalens anslutningsrör vid brandmurens öppning t.ex. med elfast mineralull. Säkerställ att anslutningen till röckkanalen är tät och använd vid behov elfast mineralull.

Anslutning av ugnen till en murad röckkanal via den övre anslutningsöppningen (bild 12)


- För en övre anslutning behöver du en vinklad rökrör med 45° eller 90° vinkel (►3.4.).
1. Öppna den bakre anslutningsöppningens skyddslucka. Böj hållaren med en skruvmejsel.
 2. Flytta spärrpluggen till den bakre anslutningsöppningen.
 3. Böj hållaren med en skruvmejsel. Vänd skyddsluckan tillbaka uppåt och lås den på plats med en skruv.

4. Kiinnitä hormiliitäntäputki kiukaan yläliitäntäaukkoon. Varmista, että liitäntäputki on tiiviisti ja tukevasti kiinni.
5. Työnnä kiuas paikalleen. Älä työnnä hormiliitäntäputkea liian syvälle hormiin – hormi voi tukkeutua. Lyhennä putkea tarvittaessa.
6. Tiivistä hormiliitäntäputki palomuurin aukkoon esim. tulenkestävällä mineraalivillalla. Varmista hormiliitännän tiiviyys ja lisää tarvittaessa tulenkestävää mineraalivillaa.

3.2.3. Kiukaan liittäminen Harvia teräspiippuun (kuva 13)

Savukaasujen poistoon voidaan käyttää CE-merkittyä Harvia-teräspiippua, jossa savuputket ovat ruostumatonta terästä ja piippu on eristetty paloturvalliseksi. Piipun poikkileikkaus on pyöreä. Savuputken halkaisija on 115 mm ja ulkovaipan 220 mm.

1. Avaa takaliitäntäaukon suojuuukku. Taivuta pidikettä ruuvimeisselillä.
2. Siirrä sulkutulppa takaliitäntäaukon päälle.
3. Taivuta pidikettä ruuvimeisselillä. Käännä suojuuukku takaisin ylös ja lukitse se ruuvilla paikalleen.
4. Kiinnitä teräspiipun savuputki kiukaan yläliitäntäaukkoon. Varmista, että savuputki on tiiviisti ja tukevasti kiinni. Lue tarkemmat ohjeet teräspiipun asennusohjeesta!


 **Jos kiukaan ympärillä käytetään tulisijan suojaseinää, piipun eristetyn osan tulee alkaa suojaseinän yläpinnan tasolta tai sen alapuolelta.**

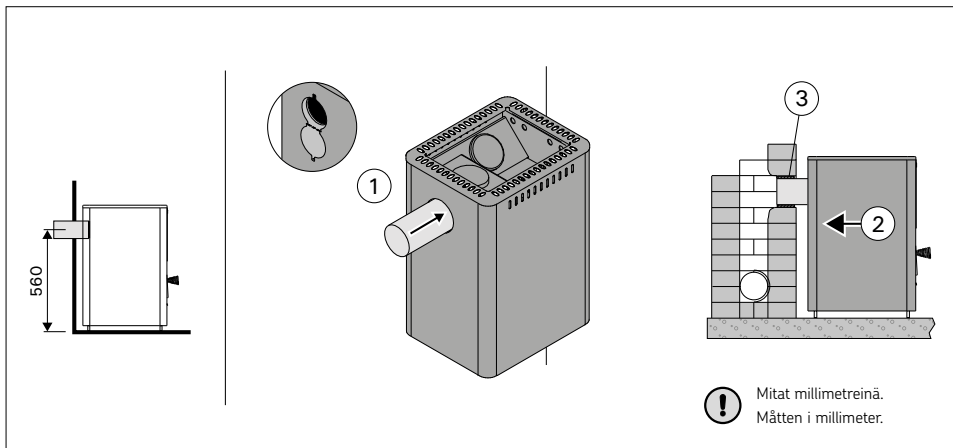
4. Fäst rökkanalens anslutningsrör i ugnens övre anslutningsöppning. Säkerställ att anslutningsröret sitter fast tätt och stadigt.
5. Skjut ugnen på plats. Skjut inte in rökkanalens anslutningsrör för långt i rökkanalen – rökkanalen kan blockeras. Förkorta röret vid behov.
6. Tätä rökkanalens anslutningsrör vid brandmurens öppning t.ex. med eldfast mineralull. Säkerställ att anslutningen till rökkanalen är tät och använd vid behov eldfast mineralull.

3.2.3. Ugnens anslutning till Harvia stålskorsten (Bild 13)

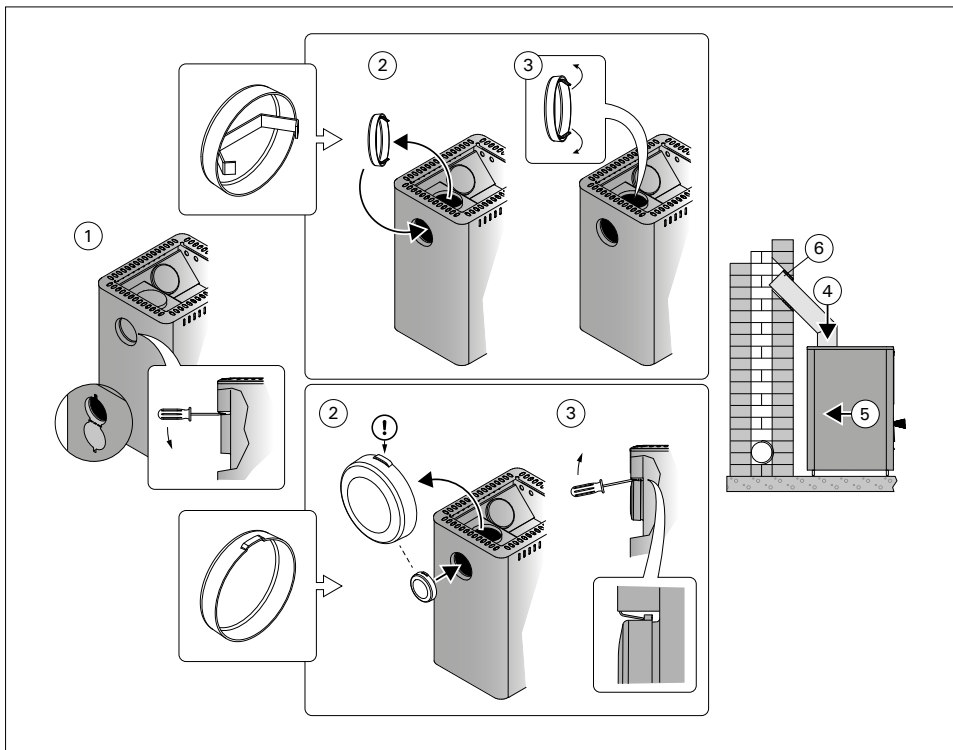
En CE-märkt Harvia stålskorsten kan användas för att avlägsna förbränningsgaser. Rökröret är tillverkade av rostfritt stål och kanalen har isolerats av brandsäkerhetsskäl. Stålskorstenens tvärprofil är rund. Rökrörets diameter är 115 mm och ytterhöjlets 220 mm.

1. Öppna den bakre anslutningsöppningens skyddslucka. Böj hållaren med en skruvmejsel.
2. Flytta spärpluggen till den bakre anslutningsöppningen.
3. Böj hållaren med en skruvmejsel. Vänd skyddsluckan tillbaka uppåt och lås den på plats med en skruv.
4. Fäst stålskorstenens rökrör i bastuugns övre anslutningsöppning. Säkerställ att rökröret sitter fast tätt och stadigt. Se närmare instruktioner i monteringsanvisningarna för stålskorstenen!

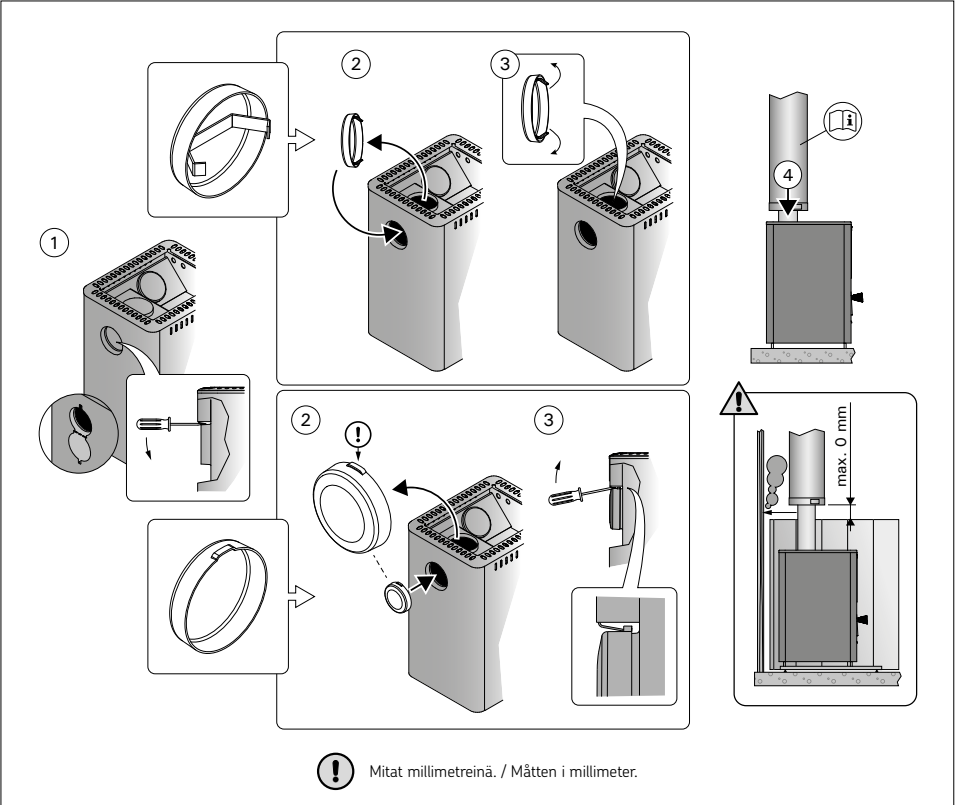
 **Om en skyddsvägg för eldstad används runt ugnen, ska skorstenens isolerade del börja i nivå med skyddsväggens övre yta eller nedanför.**



Kuva 11. Kiukaan liittäminen muurattuun savuhormiin takaliitäntäaukon kautta.
Bild 11. Anslutning av ugnen till en murad röckkanal via den bakre anslutningsöppningen.



Kuva 12. Kiukaan liittäminen muurattuun savuhormiin yläliitäntäaukon kautta.
Bild 12. Anslutning av ugnen till en murad röckkanal via den övre anslutningsöppningen.



Kuva 13. Kiukaan liittäminen Harvia-teräspiippuun.
Bild 13. Anslutning av ugnen till Harvia stålskorsten.

3.3. Luukun kätsyyden vaihtaminen

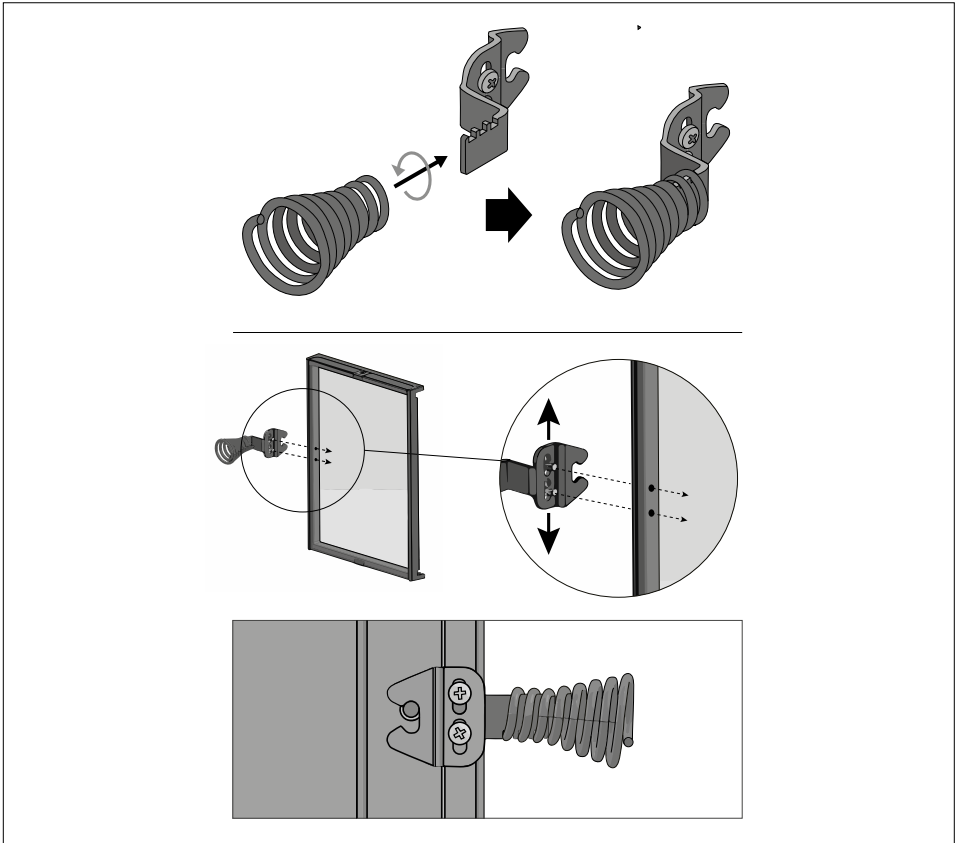
Voit asentaa tulitilan luukun aukeamaan joko oikealle tai vasemmalle. Katso kuva 15.

3.3. Byte av luckans öppningsriktning

Luckan till eldrummet kan monteras så att den öppnas antingen åt höger eller åt vänster. Se bild 15.

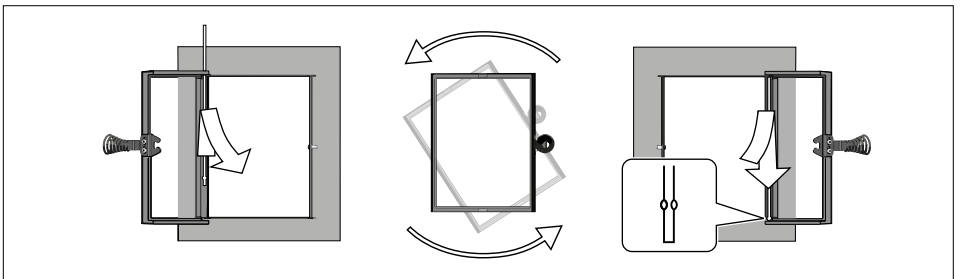
FI

SV



Kuva 14. Kahvan asentaminen.

Bild 14. Montering av handtaget.



Kuva 15. Luukun kätsyyden vaihtaminen.

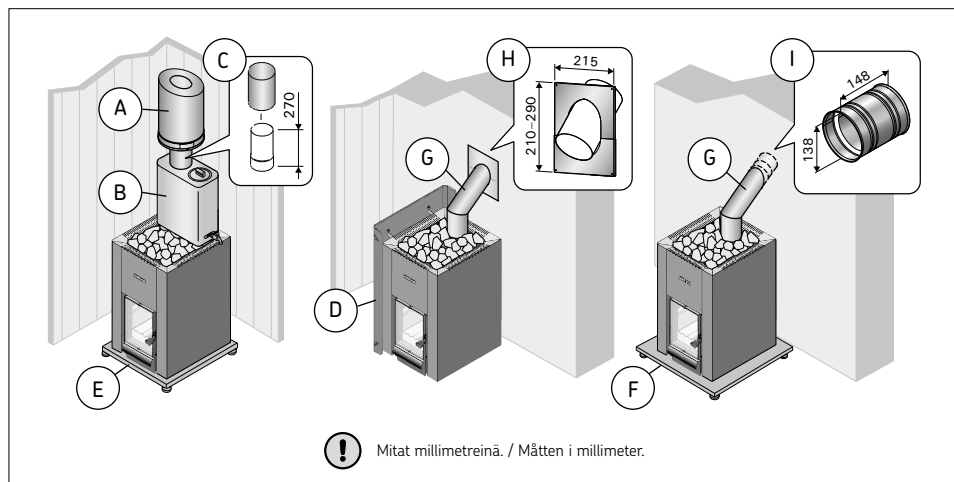
Bild 15. Byte av luckans öppningsriktning.

3.4. Lisätarvikkeet

- A. Harvia-teräspiippu WHP1500.** ▷3.2.3.
- B. Vedenlämmitin VL22I.** Asennetaan yläliitäntä- aukon päälle. Käytettäessä tulisijan suojaesineä tai muuta suojausta, joka ei ulotu suojaamaan ympäristön palavia materiaaleja vedenlämmittimen ja savuhormin välisen liitosputken lämpösäteilyltä, tulee liitosputken päälle asentaa säteilysuoja.
- C. Säteilysuoja WZ020130.** Asennetaan savuputken ympärille. Suojaamattoman savuputken suojaetäisyys palaviin materiaaleihin on 500 mm. Säteilysuojaa käytettäessä suojaetäisyys on 250 mm.
- D. Harvian kiukaan suojaesineä WL525 / WL575.** Katso kuva 10.
- E. Harvian tulisijan suoja-alusta WX018, WL100.** (ei malleihin LS / RS).
- F. Harvian tulisijan suoja-alusta WL110** (ei malleihin ES).
- G. Kulmasavuputki.** Useita malleja.
- H. Savuputken läpivientikaulus WZ020115.** Peittää hormireiän reunat ja tiivistysraon seinässä. Materiaali ruostumaton teräs. 2-osainen, joten kaulus käy erilaisille savuputken kaltevuuksille.
- I. Muurausliitin WZ011115.** Muurataan hormireikään, eikä muita tiivistyksiä tarvita. Sisäpuolella on valmiina tiiviste.

3.4. Tilläggsutrustning

- A. Harvia stålskorsten WHP1500.** ▷3.2.3.
- B. Vattenvärmare VL22I.** Installeras ovanför den övre anslutningsöppningen. Vid användning av skyddsvägg för eldstad eller annat skydd, som inte skyddar brännbara material i omgivningen från värmestrålning från anslutningsröret mellan vattenvärmare och rökkanalen, ska ett strålningskydd installeras ovanpå anslutningsröret.
- C. Strålningskydd WZ020130.** Installeras runt rökröret. En oskyddad rökrörs säkerhetsavstånd till brännbara material är 500 mm. När strålningskydd används är säkerhetsavståndet 250 mm.
- D. Harvia skyddsvägg WL525 / WL575.** Se bild 10.
- E. Harvia golvskyddsplåt för eldstad WX018, WL100.** (inte för modellerna LS / RS).
- F. Harvia golvskyddsplåt för eldstad WL110** (inte för modellerna ES).
- G. Vinklad rökrör.** Flera modeller.
- H. Genomföringskrage för rökrör WZ020115.** Täcker kanterna vid rökkanalens öppning och tätningsspringan i väggen. Materialet är rostfritt stål. 2-delad, vilket innebär att kragen passar för olika lutningar i rökröret.
- I. Muranslutning WZ011115.** Muras in i rökkanalens öppning, inga andra tätningar behövs. En färdig tätning finns på insidan.



Kuva 16. Lisätarvikkeet.

Bild 16. Tilläggsutrustning.

TECHNICAL DATA TECHNISCHE DATEN

	Harvia Linear 22 GreenFlame Harvia 22 GreenFlame	Harvia Linear 22 GreenFlame LS/RS Harvia 22 GreenFlame LS/RS	Harvia Linear 22 GreenFlame ES Harvia 22 GreenFlame ES
Sauna room volume (m ³) (min sauna room height 2,1m) Volumen der Saunakabine (m ³) (Mindesthöhe der Saunakabine 2,1 m)	9-18	9-18	9-18
Required temperature class of chimney Erforderliche Temperaturklasse des Rauchfangs	T600	T600	T600
Diameter of connection opening (mm) Durchmesser der Anschlussöffnung (mm)	115	115	115
Stone quantity (max. kg) Steinmenge (max. kg)	40	40	40
Stone size (cm) Steingröße (cm)	Ø 10-15	Ø 10-15	Ø 10-15
Weight (kg) Gewicht (kg)	73	78	83
Width (mm) Breite (mm)	450	550	450
Depth (mm) + fire chamber extension (mm) Tiefe + Brennkammerfortsatz (mm)	510	510	660
Height + adjustable legs (mm) Höhe + verstellbare FüÙe (mm)	770 + 0-30	770 + 0-30	770 +0-30
Thickness of fire chamber cover (mm) Stärke der Brennkammerdecke (mm)	10	10	10
Maximum length of firewood (cm) Maximale Länge des Brennholzes (cm)	39	39	39
Diameter of firewood (cm) Durchmesser des Brennholzes (cm)	8-15	8-15	8-15
Water container volume (l) Volumen des Wasserbehälters (l)	-	30	20


Table 1. Technical Data

Tabelle 1. Technische Daten

EN

DE

Declaration of Performance / Leistungserklärung

Intended use Vorgesehene Verwendung	Multi firing sauna stoves fired by solid wood fuel Mehrfach befeuerbare Saunaöfen Verwendung von naturbelassenem Scheitholz	 Harvia PL 12 40951 Muurame Finland 20 EN 15821:2010
The product conforms to the following standards Das Produkt erfüllt die folgenden Standards	Products are tested in accordance to the methods described in the standard EN 15821:2010 Die Produkte sind gemäß den in Standard EN 15821:2010 beschriebenen Prüfverfahren typengetestet	
Notified body (identification number) Gemeldete Stelle (Identifikationsnummer)	EUROFINS EXPERT SERVICES OY, PL 47, 02151 Espoo, Finland	

		DoP22Linear22GF		
Product type Produkttyp		Harvia Linear 22 GreenFlame / Harvia 22 GreenFlame	Harvia Linear 22 GreenFlame LS/RS / Harvia 22 GreenFlame LS/RS	Harvia Linear 22 GreenFlame ES / Harvia 22 GreenFlame ES
Declared performance – Essential characteristic Erklärte Leistung – Wesentliche Merkmale				
Fuel Brennstoffe		Wood Holz	Wood Holz	Wood Holz
Fire safety (initiation, risk to adjacent elements) Brandsicherheit (Brandgefahr der angrenzenden Bauteile)		p	p	p
safety distances to combustible materials Sicherheitsabstände zu brennbaren Materialien		▷ 3.1.3	▷ 3.1.3	▷ 3.1.3
Conformity of combustion components Emission von unbrennbaren Stoffen		p	p	p
Surface temperature Oberflächentemperatur		p	p	p
Release of dangerous substances Abgabe gefährliche Stoffe		NPD	NPD	NPD
Cleanability Reinigungsmöglichkeit		p	p	p
Flue gas temperature* Abgastemperatur*		338 °C	338 °C	338 °C
Mechanical resistance Mechanische Beständigkeit		p	p	p
Sauna room heating output Thermische Leistung		15,7 kW	15,7 kW	15,7 kW
- carbon monoxide emission at 13 % O ₂ - CO-emission 13 % O ₂		2464 mg/m ³	2464 mg/m ³	2464 mg/m ³
- carbon monoxide emission (%) at 13 % O ₂ - kolmonoxidutsläpp (%) 13 % O ₂		0,2	0,2	0,2
- total efficiency - Wirkungsgrad		69,8%	69,8%	69,8%
- flue draught* - Förderdruck*		12 Pa	12 Pa	12 Pa
- ignition load - Holzmenge beim Anfeuern		3,0 kg	3,0 kg	3,0 kg
- refuelling loads - Brennstoffaufgabemenge		3,0 kg	3,0 kg	3,0 kg
- ash box gap (against stop device) - optimale Öffnungsbreite des Aschekastens (gegen Arretiervorrichtung)		30 mm	30 mm	30 mm
Durability Dauerhaftigkeit		p	p	p
Flue gas mass flow* Rauchgasmassenstrom*		18 g/s	18 g/s	18 g/s
* = Stove door closed/ Tür geschlossen p = Pass/Erfüllt NPD = No performance determined/Keine Leistung bestimmt				
Muurame, Finland, 11.12.2020		 Timo Harvia R&D and Quality Director timo.harvia@harvia.fi +358 207 464 051		

Table 2. Declaration of Performance / Tabelle 2. Leistungserklärung

1. GENERAL

Choose the stove model carefully. A stove with too low output must be heated longer and more intensely, which will shorten the stove's life span.

Please note that non-insulated wall and ceiling surfaces (such as brick, glass, tile and concrete surfaces) increase the output requirement of the stove. For every square meter of such wall and ceiling surface you should calculate an additional 1.2 m³ volume. If the sauna walls are made of massive log, the volume must be multiplied by 1.5. Examples:

- A 10 m³ sauna room with a brick wall 2 m high and 2 m wide is equivalent to a sauna room of approximately 15 m³.
- A 10 m³ sauna room with a glass door is equivalent to a sauna room of approximately 12 m³.
- A 10 m³ sauna room with massive log walls is equivalent to a sauna room of approximately 15 m³.

The dealer or our factory representative can assist you in choosing the stove if needed. You can also visit our website www.harvia.com for further details.

1.1 Stove Parts

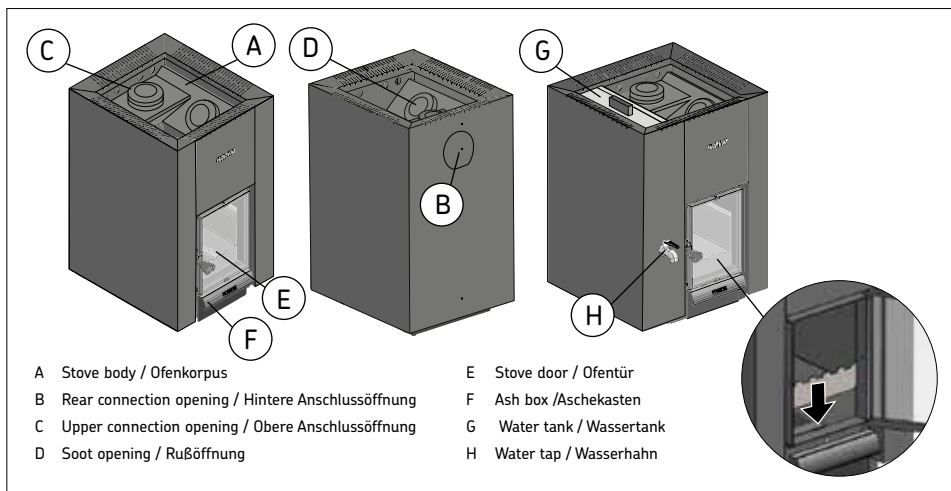


Figure 1. Stove parts.
Abbildung 1. Ofenteile.

1. ALLGEMEINES

Wählen Sie den Ofen sorgsam nach seiner Leistung aus. Wenn die Heizleistung zu gering ist, muss der Ofen länger und intensiver beheizt werden, was seine Lebensdauer verkürzt.

Beachten Sie bitte, dass nicht isolierte Wände und Dachoberflächen (wie zum Beispiel Ziegel, Glas, Kacheln und Betonoberflächen) die Leistungsanforderungen des Ofens erhöhen. Für jeden Quadratmeter einer solchen Wand- oder Dachoberfläche sollten Sie zusätzliche 1,2 m³ Volumen berechnen. Wenn die Saunawände aus Massivholz bestehen, muss das Volumen mit 1,5 multipliziert werden. Beispiele:

- Eine 10 m³ große Saunakabine mit einer 2 m breiten und 2 m hohen Steinwand entspricht einer Saunakabine von etwa 15 m³.
- Eine 10 m³ große Saunakabine mit einer Glastür entspricht einer Saunakabine von etwa 12 m³.
- Eine 10 m³ große Saunakabine mit Massivholzwänden entspricht einer Saunakabine von etwa 15 m³.

Wenn Sie wünschen, kann Ihnen Ihr Händler oder Vertreter des Herstellers bei der Auswahl des Ofens helfen. Weitere Informationen finden Sie auch auf unserer Website unter www.harvia.com.

1.1. Ofenteile

EN

DE

1.2. Burning

The stove has a special grate, which improves the burning process: the combustion air channels (1) of the fire chamber lead part of the air above the fire to the upper part of the fire chamber (figure 2). This way, the flue gases also burn and generate heat. Combustion air channels are pushed next to stoves' rear wall. There should be 6 holes visible from firegrate (2).

Also the burning material (▷2.4.) and ignition method (▷2.6.) significantly affect the burning efficiency and the flue gas emissions.

1.2. Verbrennung

Der Ofen hat ein speziellen Rost, der den Brennprozess verbessert: Die Verbrennungsluftkanäle (1) der Brennkammer führen einen Teil der Luft über Feuer in den oberen Teil der Brennkammer (Abbildung 2). Auf diese Weise verbrennen auch die Rauchgase und erzeugen Wärme. Die Verbrennungsluftkanäle werden neben die Rückwand des Ofens gedrückt. Vom Feuerrost (2) aus sollten 6 Bohrungen sichtbar sein.

Außerdem beeinflussen das Brennmaterial (▷2.4.) und die Entzündungsmethode (▷2.6.) die Verbrennungseffizienz und Rauchgasemissionen beträchtlich.

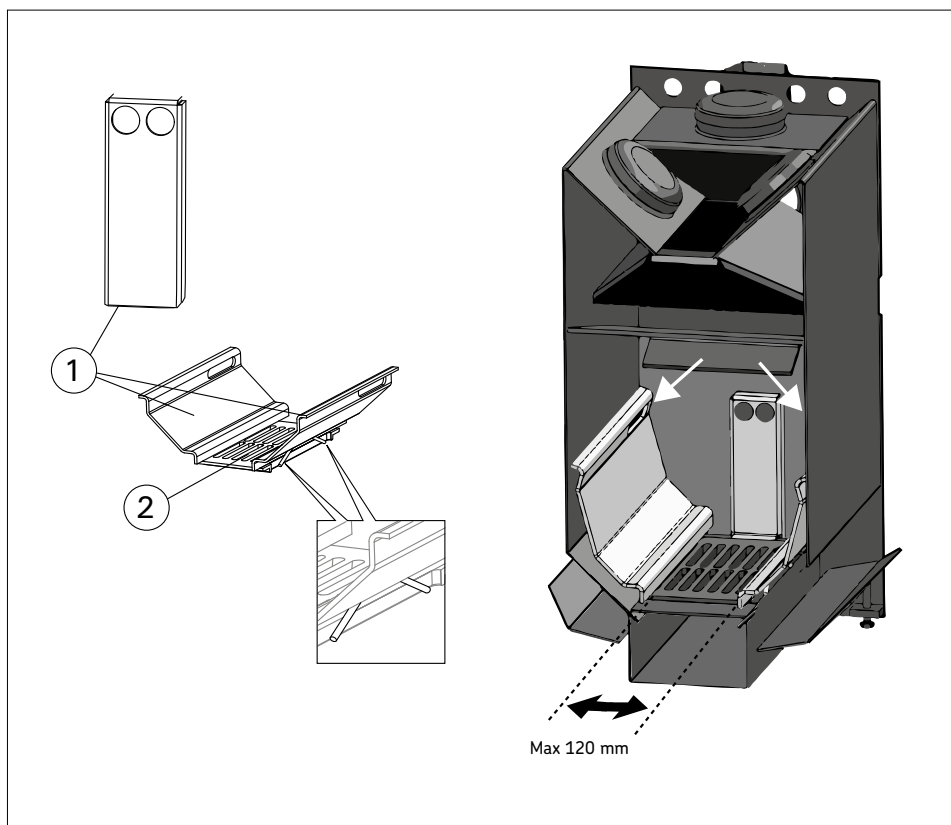


Figure 2. Combustion air channels.
Abbildung 2. Verbrennungsluftkanäle.

2. INSTRUCTIONS FOR USE



Read the instructions carefully before using the stove.

2.1. Warnings

- Staying in the hot sauna for long periods of time makes the body temperature rise, which may be dangerous.
- Keep away from the stove when it is hot. The stones and outer surface of the stove may burn your skin.
- Never throw water on the stones when there are people near the stove, because hot steam may burn their skin.
- Keep children away from the stove.
- Do not let young, handicapped or ill people bathe in the sauna on their own.
- Consult your doctor about any health-related limitations to bathing.
- Consult your child welfare clinic about taking little babies to the sauna.
- Be very careful when moving in the sauna, as the platform and floors may be slippery.
- Never go to a hot sauna if you have taken alcohol, strong medicines or narcotics.
- Never sleep in a hot sauna.
- Sea air and a humid climate may corrode the metal surfaces of the stove.
- Do not hang clothes to dry in the sauna, as this may cause a risk of fire.

2.2. Preparing the Stove for Use



Perform the first heating procedure before taking the stove in use. The purpose of the procedure is to burn off protective paint from the stove body. This will cause the stove body to emit smoke.

1. If possible, heat the stove body outdoors until it stops emitting smoke. Install smoke pipes (if any) for draught. Let the stove body cool. Remove leftover paint mechanically e.g. with a wire brush and a vacuum cleaner. (If outdoor heating is not possible, start from step 2. This will cause more smoke in the sauna room.)

2. BEDIENUNGSANLEITUNG



Lesen Sie die Anweisungen vor der Inbetriebnahme des Ofens aufmerksam durch.

2.1. Warnungen

- Ein langer Aufenthalt in einer heißen Sauna führt zum Ansteigen der Körpertemperatur, was gefährlich sein kann.
- Achtung vor dem heißen Saunaofen. Die Steine sowie das Gehäuse werden sehr heiß und können die Haut verbrennen.
- Achten Sie auch darauf, dass Sie kein Wasser auf die Steine gießen, wenn sich jemand in deren Nähe befindet. Der heiße Dampf könnte Brandwunden verursachen.
- Halten Sie Kinder vom Ofen fern.
- Kinder, Gehbehinderte, Kranke und Schwache dürfen in der Sauna nicht alleingelassen werden.
- Gesundheitliche Einschränkungen bezogen auf das Saunen müssen mit dem Arzt besprochen werden.
- Über das Saunen von Kleinkindern sollten Sie sich in der Mütterberatungsstelle beraten lassen.
- Seien Sie sehr vorsichtig, wenn Sie sich in der Sauna bewegen, da die Plattform und der Boden rutschig sein können.
- Gehen Sie nicht in die Sauna, wenn Sie unter dem Einfluss von Narkotika (Alkohol, Medikamenten, Drogen usw.) stehen.
- Schlafen Sie nie in einer erhitzten Sauna.
- Meer- und feuchtes Klima können die Metalloberflächen des Saunaofens rosten lassen.
- Benutzen Sie die Sauna wegen der Brandgefahr nicht zum Kleider- oder Wäschetrocknen.

2.2. Vorbereiten des Ofens zur Benutzung



Der Saunaofen ist vor dem ersten Gebrauch in der Sauna aufzuheizen um den Schutzlack des Gehäuses auszuhärten. Bei diesem Vorgang kann viel Rauch entstehen.

1. Heizen Sie den Ofen nach Möglichkeit draussen im Freien bis der Schutzlack ausgehärtet ist und es sich kein Rauch mehr bildet. Um genug Zug zu erreichen, montieren Sie ein Rauchrohr an. Entfernen Sie alle Farbreste mechanisch z. B. mit einer Drahtbürste und einem Staubsauger. (Wenn eine Heizung im Freien nicht möglich ist,

EN

DE

2. Install the stove according to installation instructions. Place the stones into the stove (▷2.5.).
3. Heat the sauna to a normal bathing temperature. You should ensure good ventilation in the sauna room as the stove body may still emit smoke and smell. When the smoking stops, the stove is ready for normal use

2.3. Water container

The fixed water container (LS / RS noin 30l ja ES noin 20l) of the stove is made of high quality stainless steel.

Note! The water tap gaskets must be installed against the outside surface of the container, not inside the container. Otherwise the water will leak out of the container despite the gasket.



Watch out for the hot water. Boiling water and hot steam will cause burns if they come in contact with your skin. Warn children about the dangers of hot water and tell them not to handle hot water.

- When the stove is hot, keep the water container always as full of water as possible. The container will be damaged if it is empty or drained when the stove is hot.
- Keep the water container clean. The water container is made of stainless steel, but foreign substances (iron, for example) may cause rust spots.
- The water has to meet the same quality requirements as the sauna water. You can also use lake water of good quality in the water container. It will not damage the stove materials as long as you clean the container thoroughly from time to time.

Maintenance

- Empty the water container if the stove is not used for a long time or if the water may freeze. Leave the water tap open.
- Clean the water container with water and a soft cloth. Do not use strong detergents.
- If for some reason rust spots appear on the water container, remove them with 400-grit or rougher water sandpaper. Clean the container carefully after sanding. Do not use steel wool to remove rust spots.

beginnen Sie mit Schritt 2. Dies führt zu mehr Rauch im Saunaraum.)

2. Montieren Sie danach den Ofen an dem richtigen Montageort gemäß der Montageanleitung. Legen Sie die Steine in den Steinkorb (▷2.5.).
3. Wärmen Sie die Sauna auf die normale Saunatemperatur. Sorgen Sie für gute Belüftung, denn das Gehäuse kann noch Geruch von sich geben. Wenn die Luft rein ist, kann der Ofen für den Saunagang genutzt werden.

2.3. Wasserbehälter

Der integrierte Wasserbehälter (LS / RS ca. 30l och ES ca. 20l) des Ofens besteht aus hochqualitativem, rostfreien Stahl. **Achtung! Die Dichtungen des Wasserhahns müssen gegen die Außenfläche des Behälters angebracht werden, nicht innerhalb des Behälters. Ansonsten tritt trotz der Dichtung Wasser am Gewinde lang aus.**



Vorsicht mit dem heißen Wasser! Hautkontakt mit kochendem Wasser und heißem Dampf führt zu Verbrennungen. Warnen Sie Kinder vor den Gefahren von heißem Wasser und untersagen Sie Ihnen, das Heißwasser zu benutzen.

- Sobald der Ofen heiß ist, sollten sie den Wasserbehälter immer so voll wie möglich halten. Wenn der Behälter bei heißem Ofen geleert oder abgelassen wird, kann er Schaden erleiden.
- Halten Sie den Wasserbehälter sauber. Der Wasserbehälter besteht aus Edelstahl, aber Fremdstoffen (z. B. Eisen) können zu Rostflecken führen.
- Das Wasser muss die gleichen Qualitätsansprüche erfüllen wie das Saunawasser. Sie können im Wasserbehälter auch Seewasser von guter Qualität benutzen. Das Ofenmaterial wird dadurch nicht beschädigt, so lange Sie den Behälter gelegentlich gründlich reinigen.

Wartung

- Leeren Sie den Wasserbehälter, wenn der Ofen für längere Zeit nicht benutzt wird oder wenn das gefrieren könnte. Lassen Sie den Wasserhahn geöffnet.
- Reinigen Sie den Wasserbehälter mit Wasser und einem weichen Tuch. Verwenden Sie keine starken Reinigungsmittel.

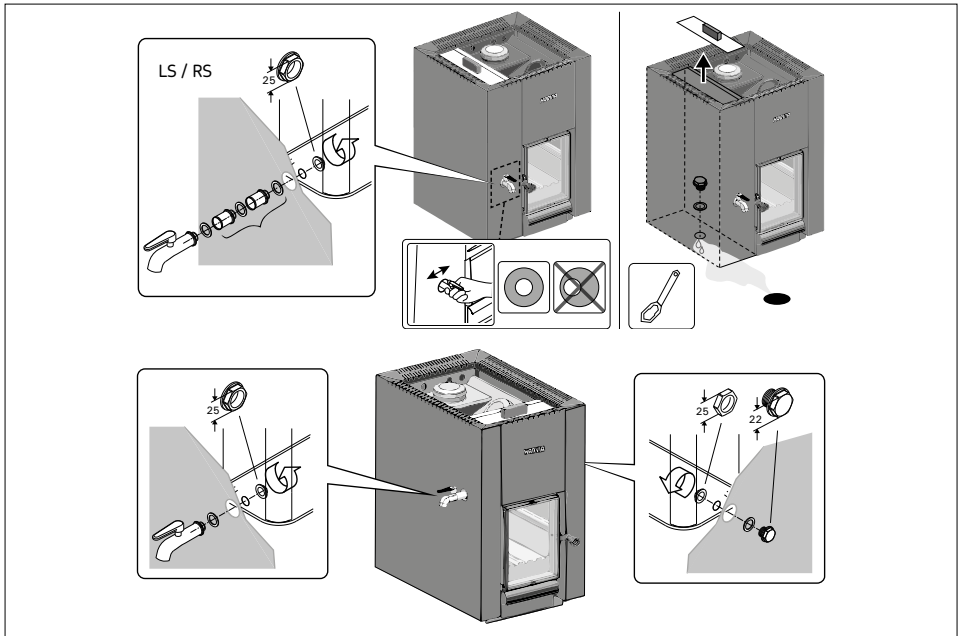


Figure 3. Mounting the water tap.
Abbildung 3. Wasserhahn montieren.

2.4. Burning Material

Dry wood is the best material for heating the stove. Dry chopped firewood clinks when it is knocked together with another piece. The moisture of the wood has a significant impact on how clean the burning is as well as on the efficiency of the stove. You can start the fire with birch bark or newspapers.

Do not burn the following materials in the stove:

- Burning materials that have a high thermal value (such as chipboard, plastic, coal, bricks, pellets)
- Painted or impregnated wood
- Waste (such as PVC plastic, textiles, leather, rubber, disposable diapers)
- Garden waste (such as grass, leaves)
- Liquid fuel

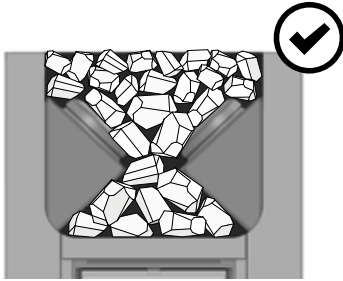
- Wenn sich aus irgendeinem Grund Rostflecken am Wasserbehälter gebildet haben, entfernen Sie sie mit Nassschleifpapier mit 400er Körnung oder größer. Reinigen Sie den Wasserbehälter nach dem Schleifen sorgfältig. Verwenden Sie keine Stahlwolle, um Rostflecken zu entfernen.

2.4. Brennmaterial

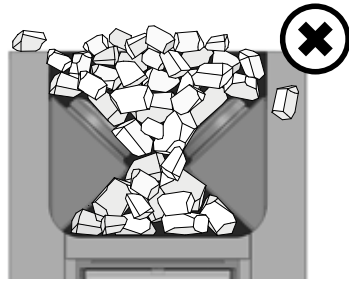
Trockenes Holz ist das beste Material, um den Ofen zu heizen. Trockenes, gehacktes Brennholz klingt, wenn es gegen ein anderes Stück geschlagen wird. Die Feuchtigkeit des Holzes hat einen beträchtlichen Einfluss darauf, wie sauber die Verbrennung ist und wie effizient der Ofen arbeitet. Sie können das Feuer mit Birkenrinde oder mit Zeitungspapier anfachen.

Verbrennen Sie folgende Materialien nicht im Ofen:

- Brennmaterialien, die einen hohen Wärmewert haben (wie etwa Spanplatten, Plastik, Kohle, Briketts, Pellets usw.)
- Lackiertes oder imprägniertes Holz
- Abfall (wie etwa PVC-Plastik, Textilien, Leder, Gummi, Einwegwindeln)
- Gartenabfälle (wie etwa Gras, Blätter)
- Flüssigen Brennstoff



- ✓ Place the larger stones at the bottom and the smaller ones on the top.
- ✓ Make sure that air circulates between the stones.
- ✓ Legen Sie die größeren Steine nach unten und die kleineren nach oben.
- ✓ Zwischen den Steinen muss Luft zirkulieren können.



- x Do not place stones against the frame around the stone space or on top of it.
- x Do not place stones between the grille and the stove body!
- x Legen Sie keine Steine gegen oder auf das Rost um die Steinkammer herum.
- x Legen Sie keine Steine zwischen den Rost und den Ofenkorpus!

Figure 4. Piling the stones.
Abbildung 4. Stapeln der Steine.

2.5. Sauna Stones

Sauna heater stones are significant in terms of the unit's safety. In order for the warranty to remain valid, the user is responsible for proper maintenance of the stone space in accordance with the specifications and instructions.

Important information on suitable sauna stones:

- Suitable sauna stone materials are peridotite, olivine diabase, olivine and vulcanite.
- Only use cleavage surface and/or rounded stones for your sauna heater.
- Ceramic stones and decorative stones may only be used if they have been approved by the manufacturer and are used according to their instructions.
- Note that decorative stones are only suitable on the top layer of the stone space. Decorative stones must be placed loosely to ensure sufficient air circulation. Place any decorative stones so that they do not touch the heating elements of an electric sauna heater. If you have a wood-burning stove, make sure the stones do not touch the stove's hot inner frame.
- The warranty does not cover any defects that

2.5. Saunaofensteine

Saunaofensteine sind für die Sicherheit des Geräts von Bedeutung. Damit die Garantie gültig bleibt, ist der Benutzer für die ordnungsgemäße Wartung der Steinkammer gemäß den Spezifikationen und Anweisungen verantwortlich.

Wichtige Informationen zu geeigneten Saunaofensteinen:

- Geeignete Materialien für Saunaofensteine sind Peridotit, Olivindiabas, Olivin und Vulkanit.
- Verwenden Sie für Ihren Saunaofen nur spaltbare und/oder abgerundete Steine.
- Keramiksteine und Dekosteine dürfen nur verwendet werden, wenn sie vom Hersteller zugelassen sind und gemäß dessen Gebrauchsanweisung verwendet werden.
- Beachten Sie, dass Dekosteine nur für die oberste Schicht der Steinkammer geeignet sind. Dekosteine müssen locker verlegt werden, um eine ausreichende Luftzirkulation zu gewährleisten. Platzieren Sie Dekosteine so, dass sie die Heizelemente des Elektrosaunaofens nicht berühren. Wenn Sie einen Holzbeheizten Saunaofen haben, achten Sie darauf, dass die Steine nicht

have been caused by the use of decorative stones or by sauna stones not recommended by the manufacturer.

- The stones should be 10–15 cm in diameter.
- Wash off dust from the stones before piling them into the stove.

2.6. Heating the Stove



Before heating the stove make sure that there are no unnecessary items in the sauna or inside the stove's safety distances. Extractor fans when operated in the same space as the stove, may cause problems.

1. Empty the ash box.
2. **Place the firewood into the fire chamber, leaving enough room for the combustion air to flow between the firewood.** Place the biggest firewood on the bottom and the smaller ones on the top. Use firewood with a diameter of 8–12 cm (consider the ignition load value, table 2).
3. **Place the kindling on the top of the firewood.** By starting the fire on the top of the firewood, fewer emissions are produced.
4. **Fire the kindling and close the door.** The amount of draught can be adjusted by opening the ash box. The stove is not intended for use with the stove door open.

Note! The handles become hot while in use. Use the supplied tool for opening and closing the stove door and ash box (figure 5).

- When heating the stove starts, the ash box should be pulled open against the stop device (30 mm).

- Excessive draught will cause the stove body to become red-heated, which will shorten its life span considerably.

- During bathing, and when the sauna room is already heated, the ash box can be closed to keep down the fire and decrease wood consumption.

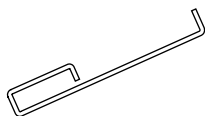


Figure 5.
Abbildung 5.

den heißen Innenrahmen des Ofens berühren.

- Die Garantie erstreckt sich nicht auf Mängel, die durch die Verwendung von Dekosteinen oder vom Hersteller nicht empfohlenen Saunasteinen verursacht wurden.
- Die Steine sollten einen Durchmesser von 10–15 cm haben.
- Die Steine sollten vor dem Aufschichten von Stinstaub befreit werden.

2.6. Heizen des Ofens



Sorgen Sie vor dem Heizen des Ofens dafür, dass sich keine unnötigen Gegenstände in der Sauna oder innerhalb der Sicherheitsabstände des Ofens befinden. Berücksichtigen Sie, dass Abluftsysteme, die im gleichen Raum mit dem Saunaofen in Betrieb sind, Probleme verursachen können.

1. Leeren Sie den Aschekasten.
2. **Legen Sie das Brennholz in die Brennkammer, wobei Sie genügend Luftraum lassen, damit die Verbrennungsluft zwischen dem Brennholz hindurchströmen kann.** Legen Sie die größeren Stücke Brennholz nach unten und die kleineren nach oben. Verwenden Sie Brennholz mit einem Durchmesser von 8–12 cm (die Holzmenge beim Anfeuern beachten, Tabelle 2).
3. **Legen Sie das Zündholz oben auf das Brennholz.** Wenn das Feuer von der Spitze des Brennholzes aus angefacht wird, werden weniger Emissionen produziert.
4. **Zünden Sie das Zündholz an und schließen Sie die Tür.** Der Zug kann durch Öffnen des Aschekastens geregelt werden. Der Ofen darf nicht mit geöffneter Feuertür betrieben werden. **Achtung: Die Türgriffe werden beim Anheizen des Ofens heiß. Verwenden Sie das mit gelieferte Werkzeug zum Öffnen und Schließen von Ofentür und Aschekasten (Abbildung 5).**
 - Zu Beginn des Heizens des Saunaofens muss der Aschekasten bis zur Arretiervorrichtung herausgezogen werden (30 mm).
 - Zu starker Zug führt dazu, dass sich der Ofenkörper bis zum Glühen aufheizt, was seine Lebensdauer enorm verkürzt.
 - Während des Saunaganges und wenn die Sauna bereits aufgewärmt ist, kann der Aschekasten geschlossen werden, um das Feuer klein zu halten und den Holzverbrauch zu verringern.

5. If necessary, place more firewood into the fire chamber when the ember is dying down.

Use firewood with a diameter of 12–15 cm. It takes only a couple of pieces of wood to maintain the bathing temperature (consider the refuelling loads value, table 2).

⚠ Prolonged, intense heating may cause risk of fire!

- Excessive heating (several full loads in a row, for example) will make the sauna room, stove and the chimney overheat. Overheating shortens the stove's life span and may cause risk of fire.
- A good rule of thumb is that temperatures of over 100 °C are too high in a sauna.
- Observe the correct wood quantities noted in the heating instructions. Let the stove, chimney and sauna room cool down if necessary.

2.7. Sauna Water

The water that is thrown on the stones should be clean household water. The following quality requirements apply to household water:

Water properties Wassereigenschaft	Effect Wirkung	Recommendation Empfehlung
Humus concentration Humusgehalt	Colour, taste, precipitates Farbe, Geschmack, Ablagerungen	< 12 mg/l
Iron concentration Eisengehalt	Colour, odour, taste, precipitates Farbe, Geruch, Geschmack, Ablagerungen	< 0,2 mg/l
Manganese (Mn) concentration Mangangehalt (Mn)	Colour, odour, taste, precipitates Farbe, Geruch, Geschmack, Ablagerungen	< 0,10 mg/l
Hardness: most important substances are magnesium (Mg) and lime, i.e. calcium (Ca) Wasserhärte: Die wichtigsten Stoffe sind Magnesium (Mg) und Kalk, d.h. Kalzium (Ca)	Precipitates Ablagerungen	Mg: < 100 mg/l Ca: < 100 mg/l
Chloride-containing water Chloridhaltiges Wasser	Corrosion Korrosion	Cl: < 100 mg/l
Chlorinated water Gechlortes Wasser	Health risk Gesundheitsschädlich	Forbidden to use Darf nicht verwendet werden
Seawater Salzwasser	Rapid corrosion Rasche Korrosion	Forbidden to use Darf nicht verwendet werden
Arsenic and radon concentration Arsen- und Radonkonzentration	Health risk Gesundheitsschädlich	Forbidden to use Darf nicht verwendet werden

⚠ Throw sauna water on the stones only. If you throw water on the hot steel surfaces, they may blister due to the large temperature variation.

5. Legen Sie gegebenenfalls Brennholz in die Brennkammer nach, wenn das Feuer erlischt.

Verwenden Sie Brennholz mit einem Durchmesser von 12–15 cm. Zur Aufrechterhaltung der Saunatemperatur sind nur wenige Holzstücke nötig (die Brennstoffaufgabemenge Beachten, Tabelle 2).

⚠ Längeres, intensiveres Heizen kann zu einem Brandrisiko führen!

- Exzessives Heizen (z. B. mit mehreren vollen Holzladungen hintereinander) führt zu einer Überhitzung der Saunakabine, des Ofens und des Rauchfangs. Eine Überhitzung verkürzt die Lebensdauer des Ofens und kann zu einem Brandrisiko führen.
- Als Daumenregel gilt, dass die Temperatur der Sauna 100 °C nicht überschreiten sollte.
- Beachten Sie die in den Heizanweisungen angegebenen Holzmenngen. Lassen Sie Ofen, Rauchfang und Saunakabine gegebenenfalls abkühlen.

2.7. Saunawasser

Bei dem Wasser, das auf die Steine geschüttet wird, sollte es sich um klares Haushaltswasser handeln. Die folgenden Qualitätsansprüche gelten für Haushaltswasser:

⚠ Schütten Sie das Saunawasser nur auf die Steine. Wenn Sie das Wasser auf die heißen Stahloberflächen schütten, können sich wegen der großen Temperaturunterschiede Dellen auf ihnen bilden.

2.8. Maintenance

Stove

- The ash box should always be emptied before heating the stove so that the combustion air that is lead through the box would cool off the fire grate and lengthen its life span. Get a metal container, preferably standing model, to put the ash in. **As the removed ash may include hot embers, do not keep the ash container close to combustible material.**
- Soot and ashes gathered in the smoke canals of the stove should be removed occasionally through the soot openings (▷1.1.).
- Due to large variation in temperature, the sauna stones disintegrate in use. Therefore, they should be rearranged at least once a year or even more often if the sauna is in frequent use. At the same time, any pieces of stones should be removed from the stone space, and disintegrated stones should be replaced with new ones.
- Wipe dust and dirt from the stove with a damp cloth.

Chimney

- The chimney and connection pipes should be swept at regular intervals and especially if the stove has not been used in a long time.
- Due to incomplete burning of fuel and failure of sweeping the chimney, the soot build-up in the flue may ignite.

Actions to be taken in case of a chimney fire:

6. Close the ash box, stove door and damper plate (if installed).
7. Contact local fire authority.
8. Do not try to extinguish fire using water.
9. After a sootfire, a chimney sweeper must check the stove and the flue before use.

2.9. Troubleshooting

There is no draught in the flue. Smoke comes into the sauna.

- There are leaks in the flue connection. Seal the connection (▷3.2.2.).
- The brick flue is cold.

2.8. Wartung

Ofen

- Der Aschekasten sollte vor jedem Heizen des Ofens geleert werden, damit die Verbrennungsluft, die durch den Aschekasten geführt wird, den Feuerrost kühlt und dessen Lebensdauer verlängert. Verwenden Sie einen Metallbehälter, vorzugsweise ein stehendes Modell, für die Asche. **Da sich heiße Glutstücke in der Asche befinden können, halten Sie den Aschebehälter von brennbaren Materialien fern.**
- Ruß und Asche, die sich in den Rauchkanälen des Ofens sammeln, müssen gelegentlich durch die Rußöffnungen entfernt werden (▷1.1.).
- Aufgrund der großen Wärmeänderungen werden die Saunasteine spröde und brüchig. Die Steine sollten mindestens einmal jährlich neu aufgeschichtet werden, bei starkem Gebrauch öfter. Bei dieser Gelegenheit entfernen Sie bitte auch Staub und Gesteinssplitter aus dem unteren Teil des Saunaofens und ersetzen beschädigte Steine.
- Staub und Schmutz vom Ofen mit feuchtem Tuch abwischen.

Rauchfang

- Rauchabzug und Anschlussrohre sind regelmäßig zu reinigen, insbesondere wenn der Saunaofen länger nicht benutzt wurde.
- Als Folge von unvollständigem Verbrennen des Holzes und mangelndem Schornsteinkehren kann sich im Abzug Ruß ansammeln, der in Brand geraten kann.

Im Falle eines Rußbrandes beachten Sie folgende Anweisungen:

6. Schließen Sie den Aschekasten, die Ofentür und den Rauchabzug (soweit vorhanden).
7. Kontaktieren Sie die örtliche Feuerwehr.
8. Versuchen Sie nicht, den Rußbrand mit Wasser zu löschen.
9. Nach einem Rußbrand muss der Schornsteinfeger sowohl die Feuerstelle als auch den Schornsteinabzug vor dem nächsten Anheizen kontrollieren.

2.9. Störungen

Im Rauchfang findet kein Luftzug statt. Es tritt Rauch in die Sauna.

- Es gibt undichte Stellen im Anschluss des Rauchfangs. Dichten Sie den Anschluss ab (▷3.2.2.).
- Der gemauerte Rauchfang ist kalt.

- There is low pressure caused by an extractor fan or another device in the room. Make sure there is enough air to compensate.
- Several fireplaces are used at the same time. Make sure there is enough air to compensate.
- The ash box is full.
- The smoke canals of the stove are blocked (▷2.8.).
- The flue connection pipe is too deep in the chimney (▷3.2.2.).

The sauna does not heat up.

- The sauna is too big in relation to the stove's heating capacity (see table 1).
- There is lots of non-insulated wall surface in the sauna (▷1.).
- The burning material is moist or its quality is otherwise low (▷2.4.).
- The flue does not have a good draught.
- The smoke canals of the stove are blocked (▷2.8.).

The stove stones do not heat up.

- The sauna is too small in relation to the stove's heating capacity (▷1.).
- The flue does not have a good draught.
- The burning material is moist or its quality is otherwise low (▷2.4.).
- The smoke canals of the stove are blocked (▷2.8.).
- Check the stone placement (▷2.5.). Remove the small pieces of stone and stones that are less than 10 cm in diameter from the stone space. Replace the disintegrated stones with large and undamaged ones.

The stove emits smell

- See section 2.2.
- The hot stove may emphasize odours mixed in the air that are not, however, caused by the sauna or the stove. Examples: paint, glue, oil, seasoning.

Wooden surfaces of the sauna room blacken

- It is perfectly normal for the wooden surfaces of the sauna room to blacken in time. The blackening may be accelerated by sunlight, heat from the stove, protective agents on the walls (protective agents have a poor heat resistance level), fine particles disintegrating from the sauna stones which rise with the air flow and smoke that enters the sauna, for example, when adding firewood.

- Ein Sauglüfter oder ein anderes Gerät im Raum führt zu einem Niederdruck. Sorgen Sie im Ausgleich für genügend Luft.
- Es werden mehrere Feuerstellen gleichzeitig genutzt. Sorgen Sie im Ausgleich für genügend Luft.
- Der Aschekasten ist voll.
- Die Rauchkanäle des Ofens sind verstopft (▷2.8.).
- Das Abzugsanschlussrohr darf nicht zu weit in den Rauchfang hineinreichen (▷3.2.2.).

Die Sauna wird nicht warm.

- Die Sauna ist in Relation zur Heizkapazität des Ofens zu groß (siehe Tabelle 1).
- Es gibt viele nicht isolierte Wandoberflächen in der Sauna (▷1.).
- Das Brennmaterial ist feucht oder anderweitig von schlechter Qualität (▷2.4.).
- Der Rauchfang hat keinen guten Luftzug.
- Die Rauchkanäle des Ofens sind verstopft (▷2.8.).

Die Saunaofensteine werden nicht warm.

- Die Sauna ist in Relation zur Heizleistung des Ofens zu klein (▷1.).
- Der Rauchfang hat keinen guten Luftzug.
- Das Brennmaterial ist feucht oder anderweitig von schlechter Qualität (▷2.4.).
- Die Rauchkanäle des Ofens sind verstopft (▷2.8.).
- Überprüfen Sie die Anordnung der Steine (▷2.5.). Entfernen Sie die kleinen Steinstücke und alle Steine, die weniger als 10 cm Durchmesser aufweisen, aus der Steinkammer. Ersetzen Sie die herausgenommenen Steine durch große und unbeschädigte.

Der Ofen gibt Gerüche ab

- Siehe Abschnitt 2.2.
- Ein heißer Ofen kann Gerüche in der Luft verstärken, die jedoch nicht durch die Sauna oder den Ofen selbst verursacht wurden. Beispiele: Farbe, Klebstoff, Öl, Würzmittel.

Die Holzoberflächen der Sauna dunkeln nach

- Es ist ganz normal, wenn sich die Holzoberflächen einer Sauna mit der Zeit verfärben. Die Schwärzung wird beschleunigt durch: Sonnenlicht, Hitze des Ofens, Täfelungsschutz an den Wänden (mit geringem Hitzewiderstand), Feinpartikel, die aus den zerfallenden Saunasteinen in die Luft entweichen und Rauch, der in die Sauna kommt, zum Beispiel beim Nachlegen von Brennholz.

3. INSTRUCTIONS FOR INSTALLATION

3.1. Before Installation

! Before installing the stove make sure that all safety distance requirements are fulfilled. There shall be no electrical devices, wires or inflammable materials within the established safety distances around the stove.

- All local regulations, including those referring to national and European standards need to be complied with when installing the appliance.
- The stove is not suitable for installation in a shared flue system.
- The local fire authorities in charge of approving the installations can provide more detailed information about fire safety regulations.

3.1.1. Ventilation of the Sauna Room

The ventilation of the sauna room should be arranged as follows:

Gravity exhaust ventilation (figure 6.)

- A. The fresh air inlet must be placed close to the floor near the stove and
- B. its outlet should be as far as possible from the stove and near the ceiling. The stove itself circulates air effectively; the purpose of the outlet is mainly to remove moisture from the sauna after bathing.

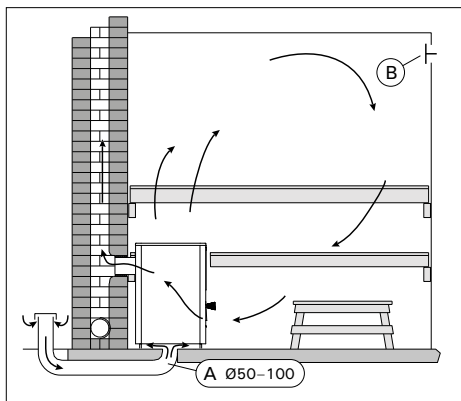


Figure 6. Gravity exhaust ventilation.
Abbildung 6. Schwerkraftentlüftung.

3. MONTAGEANLEITUNG

3.1. Vor der Montage

! Sorgen Sie vor der Montage des Ofens dafür, dass alle Anforderungen bezüglich der Sicherheitsabstände eingehalten werden. Innerhalb des Sicherheitsabstands um den Ofen herum dürfen sich keine elektrischen Geräte, Kabel oder brennbare Materialien befinden.

- Alle ortsüblichen Vorschriften, inbegriffen derer, die sich auf staatliche oder europäische Standards beziehen, müssen bei der Installation der Feuerstelle berücksichtigt werden.
- Der Ofen ist nicht zum Anschluss an einen geteilten Schornstein geeignet (Bauart 1).
- Nähere Informationen zu Brandschutzbestimmungen erhalten Sie von den örtlichen Behörden, die für die Genehmigung der Einbauten zuständig sind.

3.1.1. Belüftung der Saunakabine

Die Belüftung der Saunakabine soll folgendermaßen angelegt sein:

Schwerkraftentlüftung (Abbildung 6.)

- A. Die Frischluftzufuhr muss sich in der Nähe des Ofens nahe am Boden befinden und
- B. der Auslass sollte sich so weit weg wie möglich vom Ofen befinden und in der Nähe des Daches. Da der Ofen selbst über eine effektive Luftzirkulation verfügt, dient der Auslass hauptsächlich zum Abziehen der Feuchtigkeit aus der Sauna nach dem Saunabad.

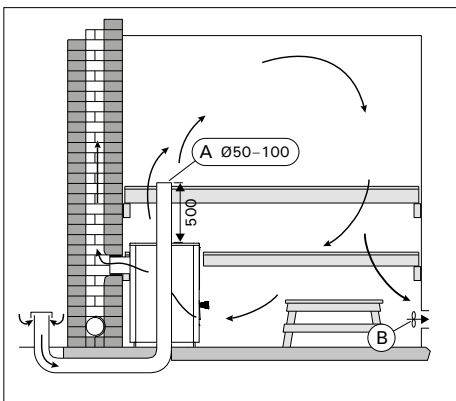


Figure 7. Mechanical exhaust ventilation.
Abbildung 7. Mechanische Entlüftung.

EN

DE

Mechanical exhaust ventilation (figure 7.)

- A. The fresh air inlet must be approx. 500 mm above the stove and
- B. the outlet should be close to the floor, for example, below the bench.

3.1.2. Protecting the Floor (See figure 8.)

- **Concrete floor without tiles:** The stove can be installed on a concrete floor without any specific safety measures, if the concrete is at least 60 mm thick. Make sure that there are no wires or water pipes in the concrete cast below the stove.
- **Tile floor:** The floor glues and plasters and waterproof materials used below the tiles are not resistant to the heat radiation of the stove. Protect the floor with the Harvia protective bedding (▷3.4.) or similar heat radiation protection.
- **Floor made of inflammable material:** Protect the floor with the Harvia protective bedding (▷3.4.). If the floor in front of the stove door is made of inflammable material, install floor protection made of nonflammable material.



The stove shall be installed on a floor with an adequate load-bearing capacity. If the existing floor does not meet this prerequisite, suitable measures (e.g. load distributing plate) shall be taken to achieve it.



Light-coloured floor materials will become dirty from the ash, particles of stone and metal flakes that fall from the stove. Use floor coverings made of dark materials and dark joint grouts.

Mechanische Entlüftung (Abbildung 7.)

- A. Die Frischluftzufuhr muss sich etwa 500 mm über dem Ofen befinden und
- B. der Auslass sollte in Bodennähe liegen, zum Beispiel unter der Bank.

3.1.2. Bodenschutz (Siehe Abbildung 8.)

- **Betonboden ohne Fliesen:** Auf Betonboden kann der Ofen ohne besondere Sicherheitsmaße aufgebaut werden, solange der Beton mindestens 60 mm dick ist. Vergewissern Sie sich, dass sich in dem Beton unter dem Ofen weder elektrische Kabel noch Wasserleitungen befinden.
- **Fliesenboden:** Die unter den Fliesen benutzten Klebstoffe, Mörtel und wasserfesten Materialien können der Wärmestrahlung des Ofens nicht standhalten. Schützen Sie den Boden mit der Schutzplatte von Harvia (▷3.4.) oder einem ähnlichen Hitzeschutz.
- **Boden aus brennbarem Material:** Schützen Sie den Boden mit der Schutzplatte von Harvia (▷3.4.). Wenn der Untergrund auf der Seite der Ofentür aus brennbarem Material ist, bringen Sie an dieser Stelle einen Schutz aus feuerfestem Material an.



Der Ofen muss auf einem Untergrund mit ausreichender Tragfähigkeit installiert werden. Wenn der vorhandene Boden diese unverzichtbare Bedingung nicht erfüllt, muss mit entsprechenden Mitteln nachgeholfen werden (z.B. Einsatz von Platten zur Gewichtsverteilung).



Helle Böden werden durch Asche, Steinpartikel und aus dem Ofen fallende Metallsplinter verunreinigt. Verwenden Sie Bodenabdeckungen aus dunklen Materialien und dunkle Zementschlämme.

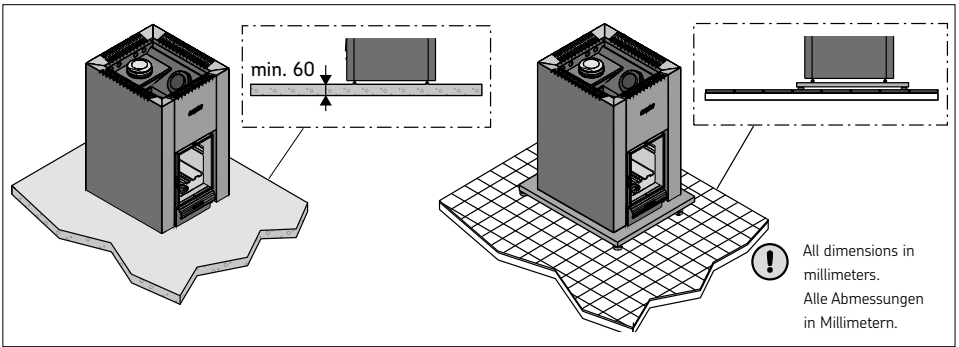


Figure 8. Protecting the floor. / Abbildung 8. Bodenschutz.

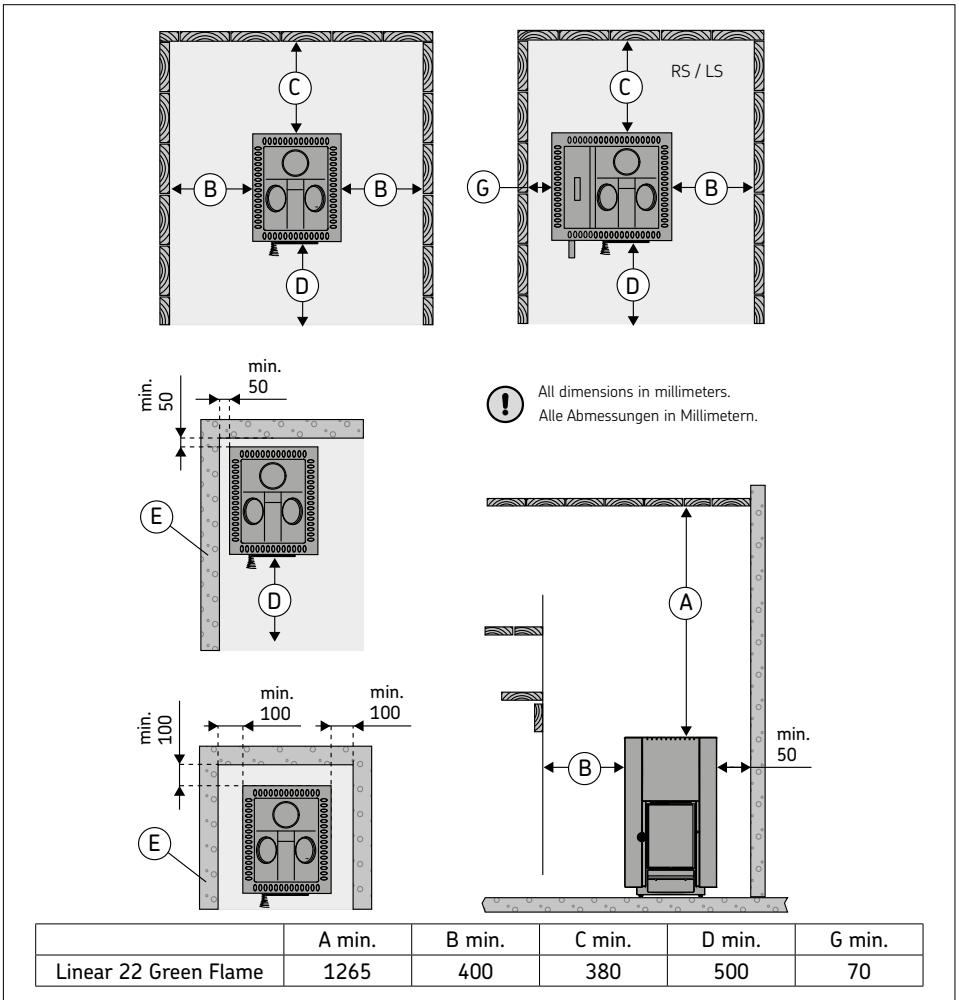


Figure 9. Safety distances. / Abbildung 9. Sicherheitsabstände

EN
DE

! All dimensions in millimeters.
Alle Abmessungen in Millimetern.

		B	C	D	F	G
WL525 / WL575	Linear 22 Green Flame	70	70	500	40	-
WL525 / WL585	Linear 22 Green Flame LS / RS	70	70	500	40	40
WL530 / WL580	Linear 22 Green Flame ES	70	70	500	40	-

Figure 10. Safety distances with protective sheaths.
Abbildung 10. Sicherheitsabstände mit den Schutzmänteln.

3.1.3. Safety Distances

! Incorrect stone placement can cause the surrounding structures to heat up to dangerous temperatures even outside the safety distances. The defined safety distances are valid only when the stones have been placed as described in section 2.5.

See figure 9 and 10

- **Ceiling:** The minimum safety distance between the stove and the ceiling (A).
- **Walls and benches made of inflammable materials:** The minimum safety distances to inflammable materials: on either side (B), behind the stove (C), in the front (D). Minimum safety distance on the water container side in RS/LS models (G).

3.1.3. Sicherheitsabstände

! Durch eine falsche Stapelung der Steine können die umgebenden Strukturen sogar außerhalb der Sicherheitsabstände auf gefährliche Temperaturen erhitzt werden. Die angegebenen Sicherheitsabstände gelten nur, wenn die Steine so platziert werden, wie in Abschnitt 2.5. beschrieben.

Siehe Abbildung 9 und 10

- **Dach:** Der Mindest-Sicherheitsabstand zwischen Ofen und Dach (A).
- **Wände und Liegen aus brennbarem Material.** Mindest-Sicherheitsabstand von brennbaren Materialien: auf beiden Seiten (B), hinter dem Ofen (C) und davor (D). Der Mindest-Sicherheitsabstand auf der Seite des Wasserbehälters (RS/LS-Modelle) (G).

42

- **Masonry walls (E).** Leave 50 mm between the stove and walls, provided that the air can circulate in front and to one side of the stove. If the stove is installed in a recessed wall, leave 100 mm between the stove and walls for the air circulation.3.2. Kiukaan asentaminen

3.2. Installing the Stove

3.2.1. Adjustable Legs

The adjustable legs enable the stove to be installed firmly on an inclined floor. The adjustable range is 0–30 mm. Unscrew the adjustable feet to an extent that allows them to be adjusted using a wrench (17 mm) when the stove is in position.



The adjustable feet could scratch the floor surface if the stove is moved on the floor.

3.2.2. Connecting the Stove to a Masonry Flue

Make an opening in the fireproof wall for the flue connection. Notice that the opening has to be at the correct height, if you intend to use, for instance, a protective bedding. The hole should be slightly larger than the flue connecting pipe. A suitable gap around the connection pipe is ca. 10 mm. It is advisable to round off the inner corners of the flue opening to ensure that the combustion gases can flow freely to the flue. Additional accessories are available to make the installation easier (▷3.4.).

Connecting the stove to a masonry flue via the rear connection opening (figure 11)

1. Bend the cover hatch downwards. Attach the flue connection pipe to the rear connection opening. Ensure that the pipe fits tightly in place.
2. Push the stove into place. Do not block the flue by pushing the flue connection pipe too far into the flue. If necessary, shorten the pipe.
3. Seal the flue connection pipe to the opening in the fireproof wall, for example, by using fireproof mineral wool. Make sure that the flue connection is tightly sealed. Add more fireproof mineral wool

- **Gemauerte Wände (E).** Lassen Sie 50 mm zwischen Ofen und Wänden, vorausgesetzt, die Luft kann vor dem Ofen und auf einer Seite zirkulieren. Wenn der Ofen in eine Nische eingebaut wird, lassen Sie für die Luftzirkulation zwischen dem Ofen und den Wänden 100 mm Platz.

3.2. Montage des Ofens

3.2.1. Verstellbare FüÙe des Ofens

Die verstellbaren FüÙe dienen zur sicheren Installation auf schiefer GrundfläÙe. Regelbereich 0–30 mm. Die verstellbaren FüÙe sollten bis zu einem AusmaÙ gelöst werden, das es ermöglicht, sie mit einem Gabelschlüssel (17 mm) einzustellen, wenn der Ofen an seinem Platz steht.



Die verstellbaren FüÙe können die BodenoberfläÙe zerkratzen, wenn der Ofen auf dem Boden bewegt wird.

3.2.2. Anschluss des Ofens an einen gemauerten Rauchfang

Stellen Sie in der Brandmauer eine Öffnung für den Abzugsanschluss her. Beachten Sie, falls Sie z.B. eine Schutzplatte anzubringen gedenken, dass sich die Öffnung auf der richtigen Höhe befinden muss. Das Loch sollte etwas größer sein als der Durchmesser des Abzugsanschlussrohres. Eine Dichtungslücke von etwa 10 mm um das Rohr herum ist angemessen. Es ist ratsam, die inneren Ecken der Rauchfangöffnung abzurunden, damit die Rauchgase in den Rauchfang frei abziehen können. Zur einfacheren Montage steht zusätzliches Zubehör zur Verfügung (▷3.4.).

Anschluss des Ofens an einen gemauerten Rauchfang über die hintere Anschlussöffnung (Abbildung 11)

1. Biegen Sie den Deckel nach unten. Bringen Sie das Abzugsanschlussrohr an die hintere Anschlussöffnung an. Das Rohr muss fest an seinem Platz sitzen.
2. Schieben Sie den Ofen an seine Position. Schieben Sie das Abzugsanschlussrohr nicht zu weit in den Rauchfang hinein. Kürzen Sie das Rohr, falls notwendig.

if necessary.

Connecting the stove to a masonry flue via the upper connection opening (figure 12)

You will need an angled smoke pipe (45° or 90°) for the upper connection (▷3.4.).

1. Open the cover hatch of the rear connection opening. Bend the holder with a screwdriver.
2. Move the blocking plug from the upper connection opening on the rear connection opening.
3. Bend the holder with a screwdriver. Turn the cover hatch back up and lock it in its position with a screw.
4. Attach the flue connection pipe to the upper connection opening. Ensure that the pipe fits tightly in place.
5. Push the stove in place. Do not block the flue by pushing the flue connection pipe too far into the flue. If necessary, shorten the pipe.
6. Seal the flue connection pipe to the opening in the fireproof wall, for example, by using fireproof mineral wool. Make sure that the flue connection is tightly sealed. Add more fireproof mineral wool if necessary.

3.2.3. Connecting the Stove to a Harvia Steel Chimney (Figure 13)

A CE-marked Harvia steel chimney can be used to remove combustion gases. Its smoke pipes are made of stainless steel and the chimney has been insulated for fire safety. The chimney has a round cross section. The smoke pipe diameter is 115 mm, and the outer casing is 220 mm.

1. Open the cover hatch of the rear connection opening. Bend the holder with a screwdriver.
2. Move the blocking plug from the upper connection opening on the rear connection opening.
3. Bend the holder with a screwdriver. Turn the cover hatch back up and lock it in its position with a screw.
4. Connect the steel chimney's smoke pipe to the upper connection opening of the stove. Ensure that the smoke pipe fits tightly in place. See the detailed instructions in the steel chimney's installation instructions!



If a protective cover is used around the stove, the insulation of the chimney must start from the same level as the top surface of the protective cover or underneath it.

3. Dichten Sie das Abzugsanschlussrohr in der Öffnung der feuerfesten Wand ab, z.B. mit feuerfester Mineralwolle. Der Abzugsanschluss muss absolut dicht sein. Fügen Sie gegebenenfalls mehr Mineralwolle hinzu.

Anschluss des Ofens an einen gemauerten Rauchfang über die obere Anschlussöffnung (Abbildung 12)

Für den oberen Anschluss wird ein Winkelrauchrohr (45° oder 90°) benötigt (▷3.4.).

1. Öffnen Sie den Deckel der hinteren Anschlussöffnung. Verbiegen Sie die Halterung mit einem Schraubendreher.
2. Versetzen Sie den Stopfen von der oberen Anschlussöffnung auf die hintere Anschlussöffnung.
3. Verbiegen Sie die Halterung mit einem Schraubendreher. Klappen Sie den Deckel zurück nach oben und befestigen Sie ihn mit einer Schraube.
4. Bringen Sie das Abzugsanschlussrohr an die obere Anschlussöffnung an. Das Rohr muss fest an seinem Platz sitzen.
5. Schieben Sie den Ofen an seine Position. Schieben Sie das Abzugsanschlussrohr nicht zu weit in den Rauchfang hinein. Kürzen Sie das Rohr, falls notwendig.
6. Dichten Sie das Abzugsanschlussrohr in der Öffnung der feuerfesten Wand ab, z.B. mit feuerfester Mineralwolle. Der Abzugsanschluss muss absolut dicht sein. Fügen Sie gegebenenfalls mehr Mineralwolle hinzu.

3.2.3. Anschluss des Ofens an einen Harvia-Edelstahlschornstein (Abbildung 13)

Zur Abführung der Verbrennungsgase kann ein CE-geprüfter Harvia-Stahlschornstein verwendet werden. Die Ofenrohre sind aus rostfreiem Stahl gefertigt, und der Schornstein wurde feuerfest isoliert. Der Schornstein hat ein rundes Profil. Das Ofenrohr misst 115 mm im Durchmesser und der Außenmantel 220 mm.

1. Öffnen Sie den Deckel der hinteren Anschlussöffnung. Verbiegen Sie die Halterung mit einem Schraubendreher.
2. Versetzen Sie den Stopfen von der oberen Anschlussöffnung auf die hintere Anschlussöffnung.
3. Verbiegen Sie die Halterung mit einem Schraubendreher. Klappen Sie den Deckel zurück nach oben und befestigen Sie ihn mit einer Schraube.

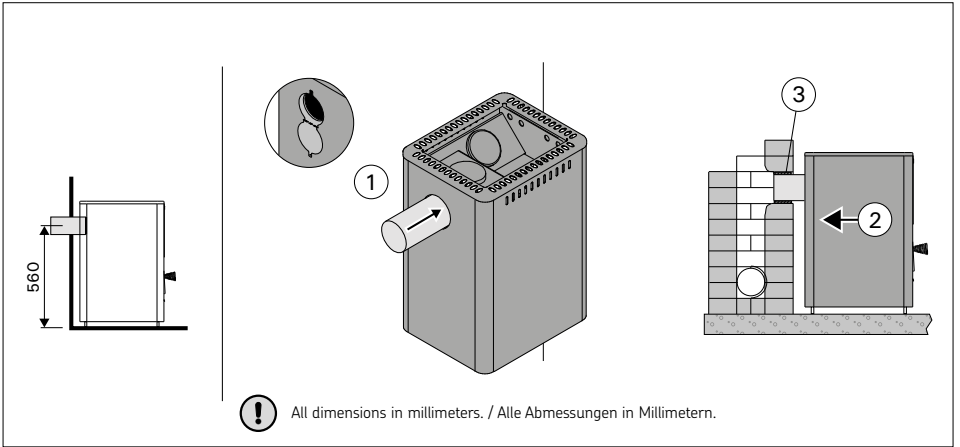


Figure 11. Connecting the stove to a masonry flue via the rear connection opening.
Abbildung 11. Anschluss des Ofens an einen gemauerten Rauchfang über die hintere Anschlussöffnung.

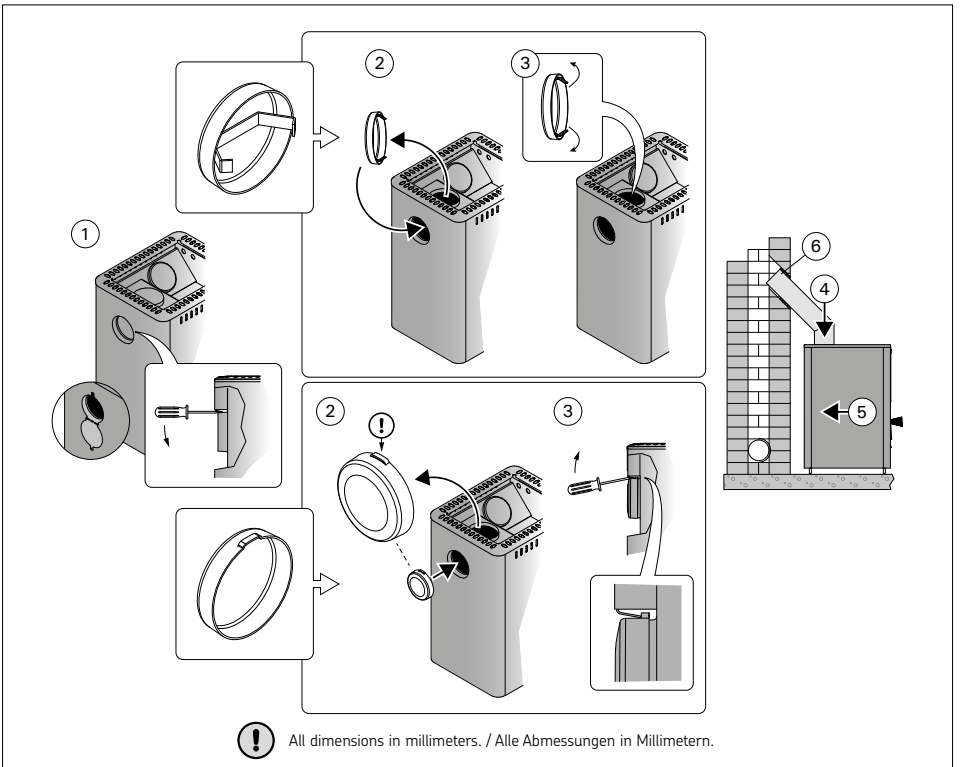


Figure 12. Connecting the stove to a masonry flue via the upper connection opening.
Abbildung 12. Anschluss des Ofens an einen gemauerten Rauchfang über die obere Anschlussöffnung.

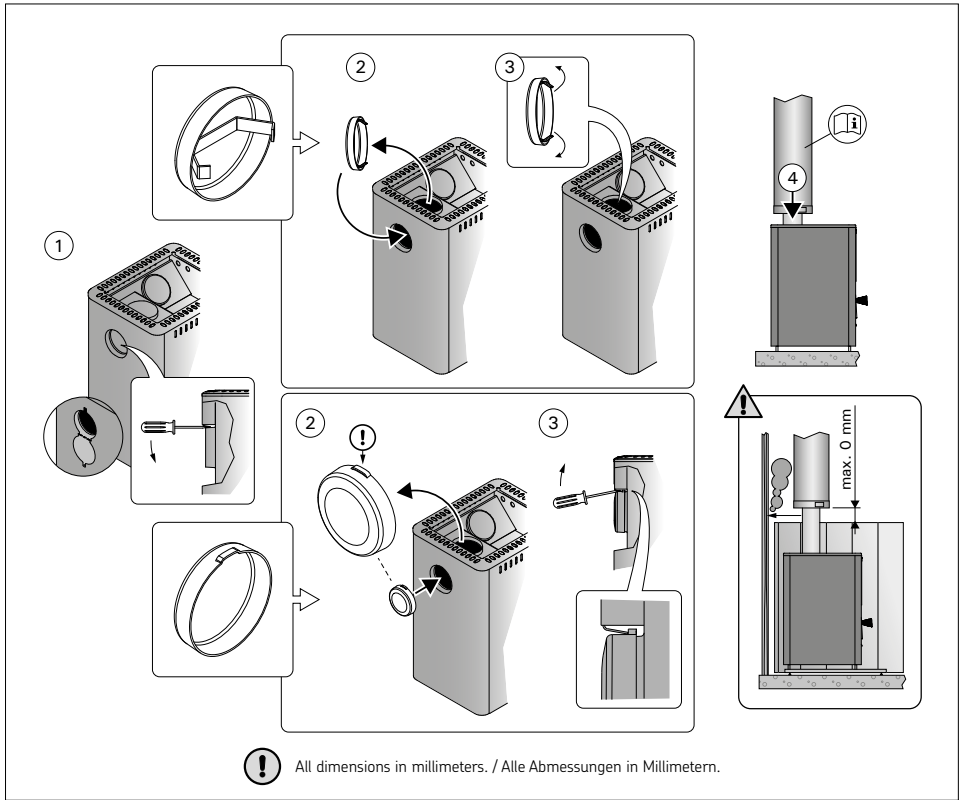


Figure 13. Connecting the stove to a Harvia steel chimney.
Abbildung 13. Anschluss des Ofens an einen Harvia-Edelstahlschornstein.

4. Schließen Sie das Ofenrohr des Stahlschornsteins an die obere Anschlussöffnung des Ofens an. Vergewissern Sie sich, dass das Ofenrohr fest an seinem Platz sitzt. Genauere Anweisungen finden Sie in den Installationsanweisungen des Stahlschornsteins!

⚠ Bei Verwendung eines Schutzmantels um den Ofen herum muss der isolierte Teil des Rauchfangs auf Höhe der Oberkante des Schutzmantels oder darunter anfangen.

3.3. Changing the Opening Direction of the Stove Door

The door to the firing chamber can be installed to open either to the right or to the left. See figure 15.

3.3. Änderung der Öffnungsrichtung der Ofentür

Die Ofentür kann so montiert werden, dass sie entweder nach links oder nach rechts zu öffnen ist. Siehe Abbildung 15.

EN
DE

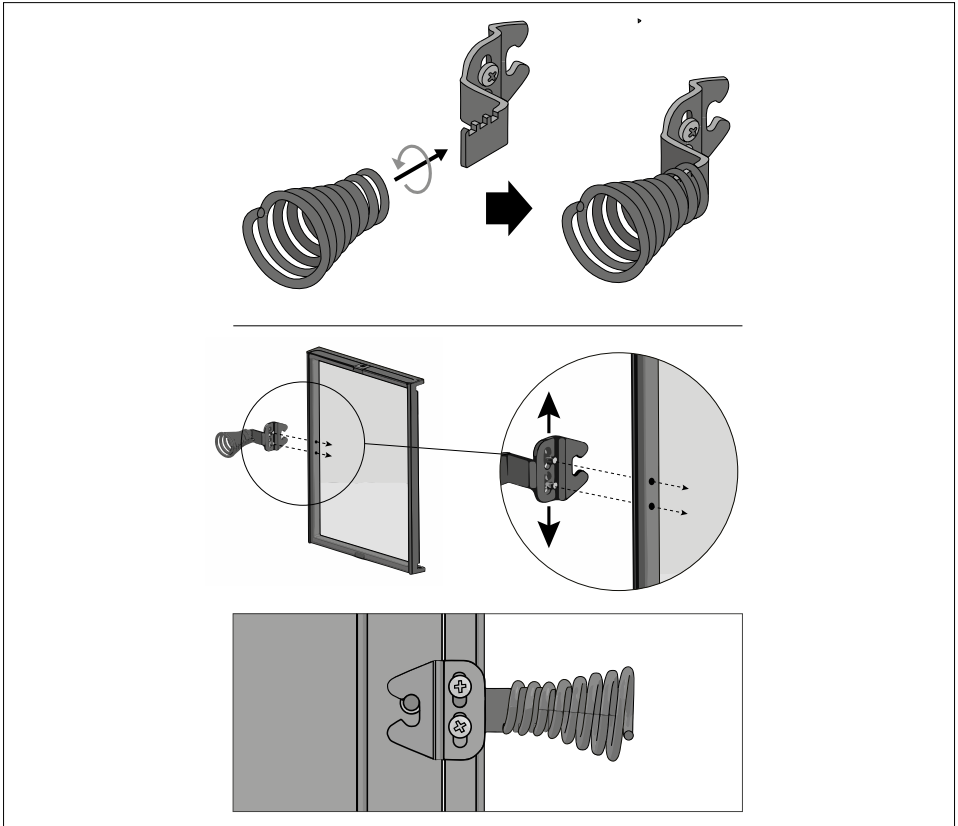


Figure 14. Mounting the handle.
Abbildung 14. Griff montieren.

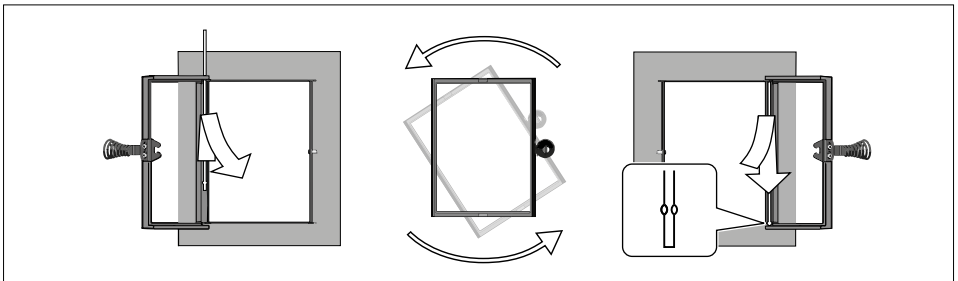


Figure 15. Changing the opening direction of the stove door
Abbildung 15. Änderung der Öffnungsrichtung der Ofentür

3.4. Accessories

- A. Harvia steel chimney WHP1500.** ▷3.2.3.
- B. Water heater VL22I.** Installed on the top of the upper connection opening. When a protective sheath or other protection is used that is not large enough to protect the inflammable materials around the stove from the heat radiation of the pipe between the water heater and smoke flue, you must install a radiation cover around the pipe.
- C. Radiation cover WZ020130.** Installed around the smoke pipe. The safety distance from inflammable materials of an unprotected smoke pipe is 500 mm. When the radiation cover is used, the safety distance is 250 mm.
- D. Harvia protective sheath WL525 / WL575.**
See figure 10.
- E. Harvia protective bedding WX018, WL100.** (not for models LS / RS).
- F. Harvia protective bedding WL110** (not for models ES).
- G. Angle smoke pipe.** Different models.
- H. Lead-through flange for smoke pipe WZ020115.** Covers the edges of the flue opening and the sealing in the wall. Made of stainless steel. Consists of two parts to make it useable with differently inclined smoke pipes.
- I. Masonry connector WZ011115.** Connected to the flue opening, does not require other seals. The inner side already has a seal.

3.4. Zubehör

- A. Harvia-Stahlschornstein WHP1500.** ▷3.2.3.
- B. Warmwasserbehälter VL22I.** Oben auf der oberen Anschlussöffnung montiert. Wenn ein Schutzmantel oder ein anderer Schutz benutzt wird, der nicht groß genug ist, um die brennbaren Materialien um den Ofen herum vor der Wärmestrahlung des Rohres zwischen dem Warmwasserbehälter und dem Rauchfang zu schützen, so müssen Sie um das Rohr herum einen Strahlungsschutz anbringen.
- C. Strahlungsschutz WZ020130.** Um das Rauchrohr herum angebracht. Der Sicherheitsabstand von brennbaren Materialien zu einem ungeschützten Ofenrohr beträgt 500 mm. Bei Verwendung eines Strahlungsschutzes beträgt der Sicherheitsabstand 250 mm.
- D. Harvia-Schutzmantel WL525 / WL575.**
Se Abbildung 10.
- E. Harvia-Schutzplatte WX018, WL100.** (nicht für Modellen LS / RS).
- F. Harvia-Schutzplatte WL110** (nicht für Modellen ES).
- G. Winkelrauchrohr.** Verschiedene Modelle
- H. Durchgangskragen für Rauchrohr WZ020115.** Bedeckt die Kanten der Rauchfangöffnung und die Dichtung in der Wand. Aus Edelstahl gefertigt. Besteht aus zwei Teilen, die sich für verschieden geneigte Rauchrohre eignen.
- I. Maueranschluss WZ011115.** Angebracht an die Rauchfangöffnung, benötigt keine weiteren Dichtungen. Die Innenseite verfügt bereits über eine Dichtung.

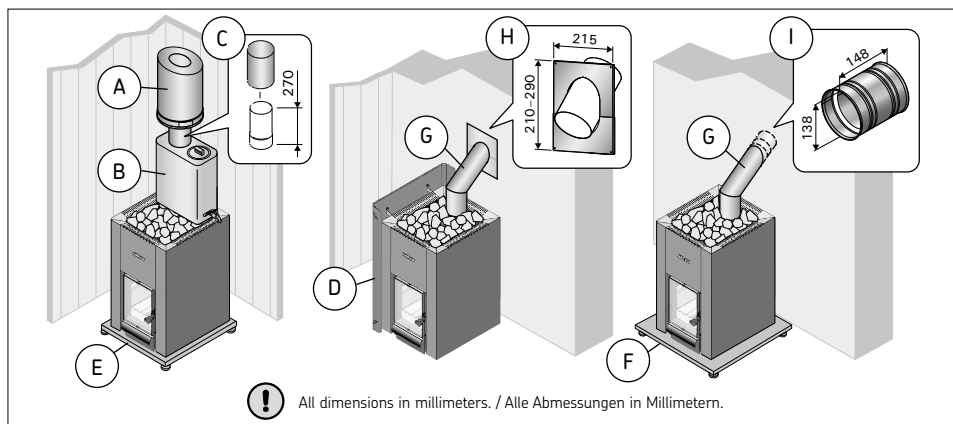


Figure 16. Accessories. / Abbildung 16. Zubehör.

ТЕХНИЧЕСКИЕ ДАННЫЕ TEHNILISED ANDMED

	Harvia Linear 22 GreenFlame Harvia 22 GreenFlame	Harvia Linear 22 GreenFlame LS/RS Harvia 22 GreenFlame LS/RS	Harvia Linear 22 GreenFlame ES Harvia 22 GreenFlame ES
Объем помещения сауны (м3) (мин. высота помещения сауны 2,1 м) Sauna ruumala (m3) (saunaruumi min. kõrgus 2,1m)	9-18	9-18	9-18
Класс термической стойкости дымохода Korstna põutav temperatuuriklass	T600	T600	T600
Диаметр соединительного отверстия (мм) Suitsuava diameeter (mm)	115	115	115
Вес камней (макс. кг) Kivide hulk (max. kg)	40	40	40
Размер камней (см) Kivide suurus (cm)	Ø 10-15	Ø 10-15	Ø 10-15
Вес каменки (кг) Kaal (kg)	73	78	83
Диаметр стального каркаса (мм) Terasraami läbimõõt (mm)	450	550	450
Глубина (мм) + топочный тоннель (мм) Sügavus (mm) + põlemiskambri pikendus (mm)	510	510	660
Высота (мм) + регулируемые по высоте ножки (мм) Kõrgus (mm)+ reguleeritavad jalad (mm)	770 + 0-30	770 + 0-30	770 +0-30
Толщина верхней плиты топки (мм) Põlemiskambri lae paksus (mm)	10	10	10
Максимальная длина поленьев (см) Kütterpuude maksimaalne pikkus (cm)	39	39	39
Диаметр поленьев (см) Kütterpuu läbimõõt (cm)	8-15	8-15	8-15
Объем резервуара для воды (л) Veemahuti maht (l)	-	30	20

**Таблица 1. Технические данные
Tabel 1. Tehnilised andmed**

RU
ET

Эксплуатационные характеристики
Toimivusdeklaratsioon

Предполагаемое использование Kasutusala	Дровяные печи многоразового нагрева для сауны Jätkekütisega tahke kütusega saunaahjud			 Harvia PL 12 40951 Muurame Finland 20 EN 15821:2010
Изделие соответствует следующим стандартам Toode vastab järgmistele standarditele	Изделия тестируются в соответствии с методиками, описанными в стандарте EN 15821:2010 Tooted on testitud vastavalt meetoditele kirjeldatud standards EN 15821:2010			
Издающий орган (идентификационный номер) Teavitatud asutus (identifitseerimisnumber)	EUROFINS EXPERT SERVICES OY, PL 47, 02151 Espoo, Finland			
		DoP22Linear22GF		
Тип продукта Toote tüüp	Harvia Linear 22 GreenFlame / Harvia 22 GreenFlame	Harvia Linear 22 GreenFlame LS/RS / Harvia 22 GreenFlame LS/RS	Harvia Linear 22 GreenFlame ES / Harvia 22 GreenFlame ES	
Заявленная производительность - Основные характеристики Deklaareeritud toimivus - Põhiomadused				
Топливо Küte	Дрова Küttepuud	Дрова Küttepuud	Дрова Küttepuud	
Пожарная безопасность (опасность инициации пожара для смежных элементов) Tuleohuts (süütamine, risk lähedal asuvatele materjalidele)	р	р	р	
- безопасные расстояния до сгораемых материалов - ohutuskaugused süttivate materjalideni	▷ 3.1.3	▷ 3.1.3	▷ 3.1.3	
Соответствие компонентов сгорания Põlemist mõjutavate komponentide vastavus	р	р	р	
Температура поверхности Pinnatemperatuur	р	р	р	
Выделение опасных веществ Ohtlike ühendite eritamine	NPD	NPD	NPD	
Возможность очистки Puhastatavus	р	р	р	
Температура печных газов* Suitsugaaside temperatuur*	338 °C	338 °C	338 °C	
Механическая прочность Mehhaaniline vastupidavus	р	р	р	
Тепловая мощность Küttevõimsus leiliruumis	15,7 kW	15,7 kW	15,7 kW	
- выброс монооксида углерода (мг/м3) при 13% O2 - CO emissioon (mg/m3) 13% O2 sisalduse juures	2464 mg/m ³	2464 mg/m ³	2464 mg/m ³	
- выброс монооксида углерода (%) при 13% O2 - CO emissioon (%) 13% O2 sisalduse juures	0,2	0,2	0,2	
- полный коэффициент полезного действия - kogueffektiivsus	69,8%	69,8%	69,8%	
- тяга дымохода * - tõmbetugevus*	12 Pa	12 Pa	12 Pa	
- закладка при розжиге - ruude kogus süütamisel	3,0 kg	3,0 kg	3,0 kg	
- Последующие заправки - Küttematerjali kogus lisamisel	3,0 kg	3,0 kg	3,0 kg	
- зазор зольника (после растопки) - tuhaluugi avatus (peale süütamise faasi)	30 mm	30 mm	30 mm	
Срок службы (в противовес устройства останова) Vastupidavus (stopp-seadme vastu)	р	р	р	
Массовый расход печных газов* Tekkiv suitsugaaside mass*	18 g/s	18 g/s	18 g/s	
* = Дверца топки закрыта / Uks suletud р = Соответствие / Test läbitud NPD = не нормируется / Näitaja ei ole kindlaks määratud				
Muurame, Finland, 11.12.2020		 Timo Harvia R&D and Quality Director timo.harvia@harvia.fi +358 207 464 051		

Таблица 2. Эксплуатационные характеристики / Tabel 2. Toimivusdeklaratsioon

1. ОБЩИЕ СВЕДЕНИЯ

Тщательно подбирайте мощность каменки. При выборе каменки со слишком малой нагревательной способностью ее придется прогревать более интенсивно и в течение более продолжительного времени, что сократит срок ее службы.

При выборе каменки обратите внимание на то, что для прогрева поверхностей потолка и стен, не имеющих теплоизоляционного покрытия (например, кирпич, стекло, кафельная плитка и бетон), требуется каменка большей мощности. При расчетах для помещения со стенами и потолками из таких материалов на каждый квадратный метр следует добавить еще 1,2 м3 объема. Если стены сауны изготовлены из массивных бревен, кубатуру необходимо умножить на 1,5. Примеры:

- Помещение сауны объемом 10 м3 с кирпичной стеной, ширина и высота которой составляют по 2 метра соответственно, эквивалентно помещению сауны объемом приблизительно 15 м3.
- Помещение сауны объемом 10 м3 со стеклянной дверью эквивалентно помещению сауны объемом приблизительно 12 м3.
- Помещение сауны объемом 10 м3 со стенами из массивных бревен эквивалентно помещению сауны объемом приблизительно 15 м3.

При необходимости продавец или представитель нашего дилера помогут выбрать каменку необходимой мощности. Более подробную информацию можно получить на нашем сайте в Интернете (www.harvia.com).

1. ÜLDIST

Valige kerise võimsus hoolikalt. Kui küttevõimsus on liiga väike, peate kerist kauem ja tugevamini kütma, vähendades nii selle eluiga.

Pange tähele, et soojustamata sein- ja laepinnad (näiteks tellis-, klaas, kivi- ja betoonpinnad) suurendavad keriselt nõutavat võimsust. Iga ruutmeetri sellise sein- ja laepinna kohta lisage ruumalale veel 1,2 m3. Kui sauna seinad on jämedatest palkidest, siis tuleb sauna ruumala korrutada 1,5-ga. Näited:

- 10 m3 sauna, mille üks 2 m kõrge ja 2 m lai sein on tellistest, arvestuslikuks ruumalaks on umbes 15 m3.
- Klaasuksega 10 m3 sauna arvestuslikuks ruumalaks on umbes 12 m3.
- Jämedatest palkidest seintega 10 m3 sauna arvestuslikuks ruumalaks on umbes 15 m3.

Vajaliku kerise valimisel võib teid aidata müüja või meie tehase esindaja. Täpsemate teabe saamiseks võite külastada ka meie veebisaiti (www.harvia.com).

RU

ET

1.1 Элементы конструкции каменки

1.1. Kerise osad

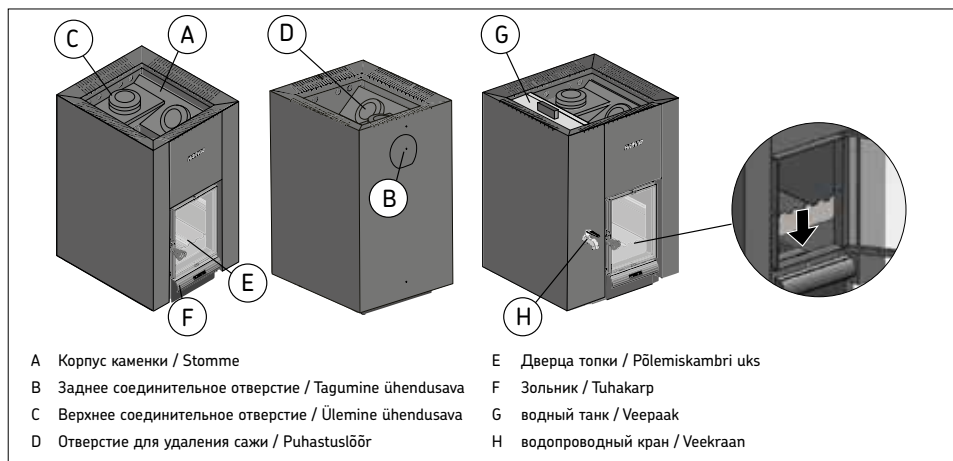


Рисунок 1. Элементы конструкции каменки. / Joonis 1. Kerise osad.

1.2. Горение

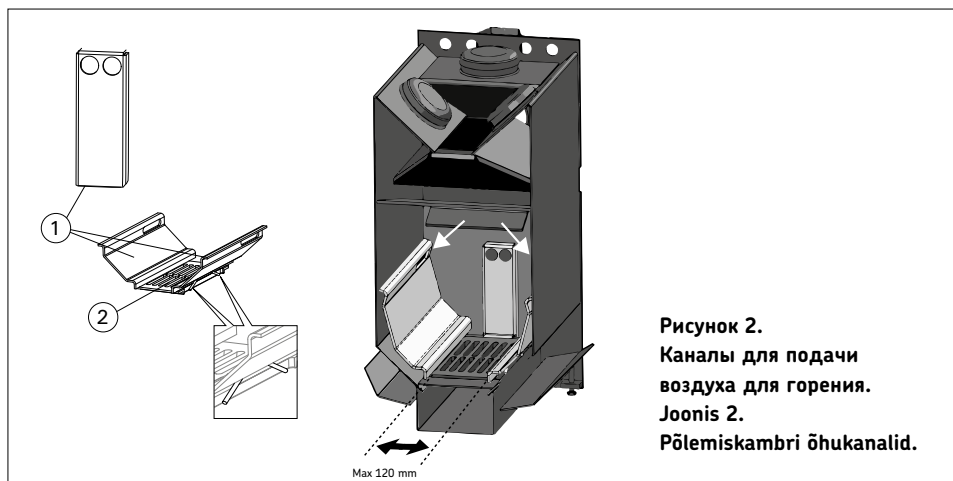
Все каменки оснащены специальным приспособлением, которое улучшает процесс горения: специальные каналы, подающие воздух для горения (1) в топку, проводят часть его над огнем в верхнюю часть топки (рисунок 2). При этом печные газы также сгорают и вырабатывают тепло. Каналы воздуха в зоне горения смещаются к задней стенке каменки. Из решетки должно быть видно 6 отверстия (2).

Кроме того, топочный материал (p2.4.) и способ разжигания (p2.6.) оказывают значительное влияние на эффективность сгорания и выброс печных газов.

1.2. Põlemine

Kõigil keristel on eriline põlemisprotsessi parandav tuharest: Põlemiskambri õhukanalid (1) suunavad osa õhust tule kohale põlemiskambri ülemisse ossa (joonis 2). Nii põlevad ja annavad soojust ka suitsugaasid. Põlemiskambri õhukanalid lükatakse ahjude tagaseina kõrvale. Tulekahju restil peaks olema 6 auku (2).

Samuti mõjutavad põlemise tõhusust ja suitsugaaside eraldumist märgatavalt põlemismaterjal (p2.4.) ja süütemetod (p2.6.).



2. ИНСТРУКЦИЯ ПО ЭКСПЛУАТАЦИИ



Перед установкой и началом использования каменки внимательно прочитайте инструкцию.

2.1. Меры предосторожности

- Слишком долгое пребывание в горячей сауне вызывает повышение температуры тела, что может оказаться опасным.
- Будьте осторожны с горячими камнями и металлическими частями каменки. Они могут вызвать ожоги кожи.
- Избегайте поддачи пара, если кто-то находится вблизи каменки, так как горячий пар может вызвать ожоги.
- Не подпускайте детей к каменке.
- В сауне нельзя оставлять без присмотра детей, инвалидов и слабых здоровьем.
- Связанные со здоровьем ограничения необходимо выяснить с врачом.
- О парении маленьких детей необходимо проконсультироваться у педиатра.
- Передвигайтесь в сауне с осторожностью, так как пол и полки могут быть скользкими.
- Не парьтесь под влиянием алкоголя, лекарств, наркотиков и т. п.
- Не спите в нагретой сауне.
- Морской и влажный климат может вызвать коррозию металлических поверхностей каменки.
- Не используйте парильню в качестве сушилки для одежды во избежание возникновения пожара.

2.2. Подготовка каменки к эксплуатации



Перед началом использования каменки протопите ее в первый раз. Смысл этой процедуры состоит в том, чтобы сжечь защитную краску, покрывающую топку.

1. Протапливайте топку каменки вне помещения до тех пор, пока она не перестанет выделять дым. Для улучшения тяги установите дымовые трубы (если они есть в наличии). Дайте каменке остыть. Удалите остатки краски механическим способом с помощью, например, проволочной щетки и пылесоса. (Если протапливание вне помещения невозможно, то начинайте с пункта 2. Однако в этом случае

2. KASUTUSJUHISED



Lugege juhiseid enne kerise kasutamist hoolikalt.

2.1. Hoiatused

- Pikka aega leiliruumis viibimine tõstab keha temperatuuri, mis võib olla ohtlik.
- Hoidke eemale kuumast kerisest. Kivid ja kerise välispind võivad teid põletada.
- Ärge kunagi visake leili, kui keegi viibib kerise vahetus läheduses, sest kuum aur võib nende naha ära põletada.
- Hoidke lapsed kerisest eemal.
- Ärge lubage lastel, vaeguritel või haigetel omapäi saunas käia.
- Konsulteerige arstiga meditsiiniliste vastunäidustuste osas saunaskäimisele.
- Konsulteerige oma kohaliku lastearstiga laste saunaviimise osas.
- Olge leiliruumis liikudes ettevaatlik, sest lava ja põrand võivad olla libedad.
- Ärge kunagi minge sauna alkoholi, kangete ravimite või narkootikumid mõju all.
- Ärge magage kunagi kuumas saunas.
- Mereõhk ja niiske kliima võib kerise metallpinnad rooste ajada.
- Ärge riputage riideid leiliruumi kuivama, see võib põhjustada tuleohtu.

2.2. Kerise kasutamiseks ettevalmistamine



Teosta esmakütmine enne kerise kasutusele võtmist. Protseduuri eesmärk on ära põletada korrosioonikaitse värv kerise korpuselt. Põletamine põhjustab teataval hulgal suitsu eraldumist.

1. Küta kerist õues, kuni suitsu enam ei eraldu. Vajadusel paigalda tõmbe tekitamiseks suitsutoru. Lase kerisel jahtuda. Eemalta võimalikud värvijäägid mehhaaniliselt, näiteks terasharja ja tolmuimejaga. (Kui kerist ei ole võimalik õues kütta, alusta punktist 2. Seellisel juhul tekib rohkem suitsu leiliruumi.)

RU

ET

дыма в парилке сауны будет больше.)


2. Установите каменку в соответствии с инструкцией по установке. Загрузите в каменку камни (▷2.5.).
3. Нагрейте сауну до обычной при парении температуры. Необходимо обеспечить хорошую вентиляцию парилки сауны, так как каменка все еще может испускать запах. Когда выделение дыма прекратится, каменка будет готова для нормальной эксплуатации.

RU

ET

2.3. Резервуар для воды

Встроенный резервуар для воды каменки изготовлен из высококачественной нержавеющей стали. (LS / RS около 30 литр и ES около 20 литр). **Внимание! Прокладки крана необходимо устанавливать с внешней стороны резервуара, а не с внутренней стороны. В противном случае вода будет вытекать из резервуара, несмотря на установленную прокладку.**

 **Соблюдайте осторожность при контакте с горячей водой. Кипящая вода и горячий пар при контакте с кожей вызывают ожоги. Предупредите детей о риске, который представляет горячая вода, и не разрешайте им с ней контактировать.**

- После нагревания каменки следите, чтобы резервуар для воды был максимально полным. Нагревание каменки при незаполненном или опорожненном резервуаре для воды приведет к его повреждению.
- Поддерживайте чистоту резервуара для воды. Резервуар для воды выполнен из нержавеющей стали, однако посторонние вещества (например, железо) могут вызвать образование пятен ржавчины.
- Вода должна отвечать тем же требованиям, что и вода для сауны. Для заполнения резервуара можно также использовать озерную воду хорошего качества. Это не повредит материалы, из которых изготовлена каменка, если время от времени выполнять тщательную чистку резервуара.


Обслуживание

- Если каменка не используется в течение продолжительного времени, во избежание замерзания следует слить воду из резервуара. Оставьте кран резервуара для воды открытым.

2. Paigalda keris vastavalt juhendile. Paigalda kerisesse ka kivid (▷2.5.).
3. Küta keris normaalse leilitemperatuurini. Taga leiliruumis hea ventilatsioon, kuna kerise korpus võib earldada veel suitsu ja/või lõhnasid.

2.3. Veemahuti

Kerise küljele kinnitatud veemahuti on valmistatud kõrgekvaliteedilisest roostevabast terasest. (LS / RS umbes 30 liiter ja ES umbes 20 liiter). **Märkus! Kraani tihendid tuleb asetada mahuti välispinna, mitte mahuti sisse. Vastasel korral hakkab mahuti tihendi olemasolule vaatamata lekkima.**

 **Ettevaatust, kuum vesi! Keev vesi ja kuum aur põhjustavad teie nahaga kokku puutumisel põletusi. Hoiatage lapsi kuuma veega seotud ohtude eest ja ärge lubage neil kuuma vett käsitseda.**

- Kui keris on kuum, hoidke veemahuti alati vett nii palju täis, kui võimalik. Kuum keris kahjustab tühja või tühjendatud mahutit.
- Hoidke veemahuti puhtana. Veemahuti on valmistatud roostevabast terasest, kuid võõrained (näiteks raud) võivad tekitada roosteplekke.
- Vesi peab vastama saunaveele kehtivatele kvaliteedinõuetele. Võite veemahutis kasutada ka hea kvaliteediga järvevett. See ei kahjusta kerise materjale, kui puhastate mahutit aeg-ajalt põhjalikult.

Hooldamine

- Kui kerist pikema aja jooksul ei kasutata või kui vesi võib külmuda, tühjendage veemahuti. Jätke veekraan avatuks.
- Puhastage veemahuti vee ja pehme lapiga. Ärge kasutage tugevatoimelisi puhastusvahendeid.
- Kui veemahutisse ilmub mingil põhjusel roosteplekke, eemaldage need vees kasutatava liivapaberiga, mille teralisus on 400 või enam. Pärast liivapaberiga töötlemist puhastage mahuti hoolikalt. Ärge kasutage roosteplekkide eemaldamiseks terasvilla.

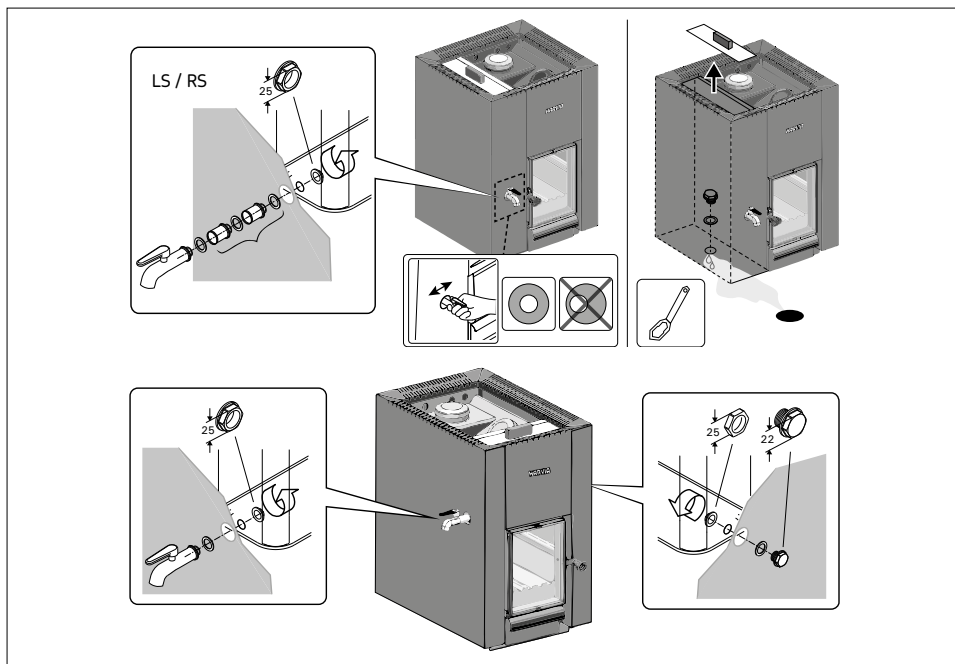


Рисунок 3. Установка водопроводного крана. / Joonis 3. Veekraani paigaldamine.

- Промойте резервуар для воды водой и мягкой тканой салфеткой. Не используйте сильнодействующие моющие средства.
- При образовании по каким-либо причинам на поверхности резервуара пятен ржавчины удалите их с помощью наждачной бумаги с зернистостью 400 или выше. После абразивной обработки следует тщательно промыть резервуар. Не следует использовать для

2.4. Топочный материал

Наилучшим материалом для прогрева каменки является сухое дерево. При тесном контакте друг с другом сухие колотые дрова трескаются. Влага, содержащаяся в дровах, оказывает значительное влияние на чистоту горения и эффективность каменки. Можно разжечь огонь с помощью бересты или газет.

Не рекомендуется сжигать в каменке следующие материалы:

- Горючие материалы с высокой теплотой сгорания (такие, как ДСП, пластмасса, уголь, брикеты, гранулы)

2.4. Põlemismaterjal

Kerise kütmiseks sobib kõige paremini kuiv puit. Kuivad lõhutud küttepuud kõlisevad omavahel kokku lüües. Puidu niiskusel on suur mõju põlemise puhtusele ning ka kerise kasutegurile. Tuld võite alustada kasetohtu või ajalehtedega.

Ärge põletage kerises järgmisi materjale:

- Kõrge põlemistemperatuuriga materjalid (nagu näiteks puitlaastplaat, plastmass, süsi, brikett, puidugraanulid)
- Värvitud või impregneeritud puit
- Jäätmed (nagu näiteks kile, tekstiilid, nahk, kumm, ühekordselt kasutatavad mähkmed)

- Окрашенную или пропитанную древесину
- Мусор (такой, как ПВХ-пластик, текстиль, кожа, резина, одноразовые пеленки)
- Садовый мусор (такой, как трава, листья)
- жидкое топливо

2.5. Камни для каменки

Важно использовать камни, соответствующие требованиям руководства, с точки зрения обеспечения пожарной и электрической безопасности каменки. Для сохранения гарантии в силе пользователю следует производить надлежащее техобслуживание каменки и камней в соответствии с характеристиками и инструкциями руководства.

Важная информация: пригодность различных каменных пород для укладки в каменках:

- Подходящие каменные породы для укладки в каменки: перидотит, оливиновый диабаз, оливин и вулканический базальт (вулканит).

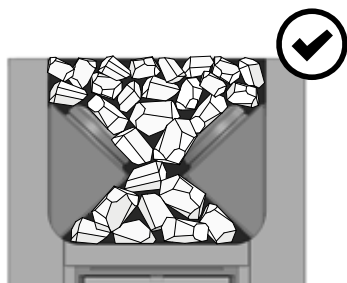
- Aiajäätmed (nagu näiteks hein, lehed)
- Vedelkütus

2.5. Kerisekivid

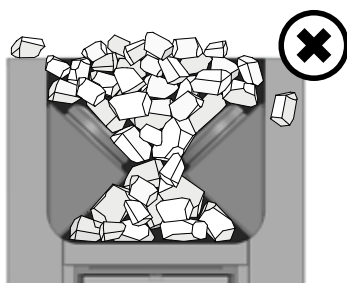
Kerisekivid mõjutavad kerise ohutust. Kasutaja vastutab kivikambri nõuetekohase, spetsifikatsioonidele ja juhistele vastava hoolduse eest. Selle tegemata jätmine või vale teostus muudab garantii kehtetuks.

Oluline kerisekivide sobivust puudutav teave

- Kerisekivideks sobivad kivimid nagu peridodiit, oliivin-diabaas, oliivin ja vulkaniit.
- Kasutage kerises ainult nurgelise pinnaga ja/või ümaraid kive.
- Keraamilisi ja dekoratiivkive tohib kasutada ainult siis, kui need on tootja poolt heaks kiidetud ja kasutatamisel järgitakse tootja antud juhiseid.



- ✓ Разместите большие камни внизу, а маленькие - сверху
- ✓ Убедитесь, что между камнями циркулирует воздух.
- ✓ Lao suuremad kivid kivideruumi põhja ja väiksemad kivid nende peale.
- ✓ Veenduge, et õhk saaks kivide vahel ringelda.




- ✗ Не наваливайте камни на решетку вокруг места для укладки камней или поверх нее.
- ✗ Не кладите камни между решеткой и корпусом каменки.
- ✗ Ärge asetage kive vastu kiviruumi ümber olevat võre ega selle peale.
- ✗ Ärge asetage kive võre ja kerise korpuse vahele.

Рисунок 4. Укладка камней.

Joonis 4. Kerise kivide ladumine.

- В каменках используйте только камни со сколотыми гранями или шлифованные камни.
- Керамические и декоративные камни можно применять в каменке только, если они одобрены производителем и используются в соответствии с инструкциями руководства каменки.
- Обратите внимание, что декоративные камни подходят только для укладки верхнего слоя каменки. Декоративные камни необходимо размещать в каменке свободно, для обеспечения достаточной циркуляции воздуха. Укладывайте декоративные камни так, чтобы они не соприкасались с нагревательными элементами. Если у вас дровяная каменка, убедитесь, что камни не соприкасаются со внутренним горячим каркасом печи.
- Гарантия не распространяется на повреждения, вызванные использованием декоративных камней или камней для каменки, не одобренных производителем.
- Диаметр камней не должен превышать 10–15 см.
- Перед укладкой в каменку необходимо очистить камни от пыли.


2.6. Прогрев каменки

 **Перед прогревом каменки следует убедиться, что в пределах безопасного расстояния от нее или в помещении сауны нет посторонних предметов. Вытяжные вентиляторы могут вызывать проблемы при работе в том же месте, что и печь.**

1. **Опорожните зольник.**
2. **Заложите дрова в топку так, чтобы между ними мог свободно циркулировать воздух, поступающий в топку.** Самые крупные дрова положите вниз, а более мелкие – вверх. Используйте поленья диаметром 8–12 см. (Учитывайте объем закладки для розжига, таблица 2.)
3. **Сверху на дрова положите щепки для разжигания.** При разжигании дров с верхней части снижается количество выбросов.
4. **Зажгите щепки и закройте дверцу.** Силу тяги можно регулировать путем открытия зольника. Печь не предназначена для эксплуатации с открытой дверцей топки.

- Dekoratiivkivid sobivad kasutamiseks ainult kivikambri pealmise kihina. Piisava õhuringluse tagamiseks tuleb dekoratiivkivid laduda hõredalt. Paigutage dekoratiivkivid nii, et need ei puutuks kokku elektrikerise kütteelementidega. Puuküttega kerise puhul veenduge, et kivid ei puutuks kokku kerise kuuma siseraamiga.
- Garantii ei kata defekte, mis on tekkinud dekoratiivkivide või tootja poolt heaks kiitmata kerisekivide kasutamisel.
- Kivide läbimõõt peab olema 10–15 cm.
- Peske kividelt tolm maha enne nende ladumist kerisele.

2.6. Kerise kütmine

 **Enne kerise kütmist veenduge, et saunas ega kerise ohutuskaugustest lähemal ei asuks sinna mittekülvitavaid esemeid. Kerisega samas ruumis töötavad väljatõmbeventilatsioonid võivad tekitada probleeme kütmisel.**

1. **Tühjendage tuhasahtel.**
2. **Asetage küttepuud põlemiskambrisse, jättes nende vahele piisavalt ruumi põlemisõhu voolamiseks.** Asetage suuremad küttepuud allapoole ning väiksemad üles. Kasutage küttepuid läbimõõduga 8–12 cm (võta arvesse puude hulka süütamisel, tabel 2).
3. **Asetage tulehakatis küttepuude peale.** Tule süütamisel küttepuude peal eraldub vähem heitgaase.
4. **Süüdate tulehakatis ja sulgege uks.** Tõmbetugevust saab kõige tõhusamalt reguleerida tuhasahtlit avades/sulgedes. Keris ei ole ettenähtud kasutamiseks lahtise uksega.

Внимание! При эксплуатации ручки нагреваются. Для открывания и закрывания дверцы топки и зольника используйте поставляемое приспособление (рисунок 5).

- Когда начинается прогрев печи, зольник необходимо открыть в противовес устройства останова (30 мм).

- Чрезмерная тяга приведет к нагреву корпуса каменки докрасна, что значительно сократит срок ее службы.

- Это обеспечит надлежащее горение. При приеме сауны, и когда помещение сауны уже нагрето, зольник можно закрыть, чтобы уменьшить огонь и снизить потребление дров. Оптимальный зазор для зольника смотрите в таблице 2.

5. При необходимости, когда тлеющие угли начнут затухать, подложите дров в топку.

Используйте поленья диаметром 12–15 см. Для поддержания необходимой для парения температуры достаточно только пары поленьев. (Учитывайте объемы повторных закладок, таблица 2.)

⚠ Более длительное интенсивное нагревание влечет за собой риск возгорания!

- Чрезмерное нагревание (например, несколько полных загрузок подряд) приведет к перегреву каменки и дымохода, что сокращает срок службы каменки и может стать причиной пожара.
- Практика показывает, что температуры, превышающие 100 °C, слишком высоки для сауны.
- Используйте то количество дров, которое указано в инструкциях по нагреву. При необходимости дайте каменке, дымоходу и помещению сауны остыть.

Tähelepanu! Käepidemed võivad kuumeneda kerist kasutades. Kasutage komplektis olevat tööriista ukse ja tuhasahtli avamisel ning sulgemisel (joonis 5).

- Kui ahi soojendama hakkab, tuleb tuhakast lahti tõmmata vastu stopp-seadet (30 mm).

- Kütmisel liiga tugevat tõmmet kasutades muutub kerise korpus tulikumaks („punaseks“) ning see vähendab tunduvalt kerise eluiga.

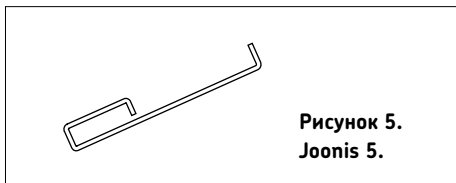
- Kui saunaruum on juba kuumaks köetud ja on aeg sauna minna, siis võib leegi intensiivsuse vähendamiseks ja puude säästmiseks tuhasahtli sulgeda. Vaata optimaalset tuhaluugu avatust tabelis 2.

5. Vajadusel lisage süte kustuma hakkamisel põlemiskambrisse veel küttepuid.

Kasutage küttepuid läbimõelduga 12–15 cm. Pesemiseks sobiva temperatuuri hoidmiseks on vaja vaid paari puuhalgu (võta arvesse puude kogust järgnevatel täitmistel, tabel 2).

⚠ Pikaajaline intensiivne kütmine võib põhjustada tuleohtu!

- Liigne kütmine (näiteks mitu täiskogust järjest) põhjustab kerise ja korstna ülekuumenemise. Ülekuumenemine lühendab kerise eluiga ja võib põhjustada tuleohtu.
- Hea rusikareegel on see, et temperatuurid üle 100 °C on sauna jaoks liiga kõrged.
- Järgige kütmissuhistes toodud õigeid puude hulkasid. Laske vajadusel kerisel, korstnal ja saunaruumil jahtuda.



**Рисунок 5.
Joonis 5.**

2.7. Вода в сауне

Вода, которой поддадут на камни, должна быть чистой водопроводной водой. К качеству водопроводной воды применяются следующие требования:

Свойство воды Vee omadus	Воздействие Mõju	Рекомендация Soovitus
Концентрация гумуса Orgaanilise aine sisaldus	Влияет на цвет, вкус, выпадает в осадок Värvus, maitse, sadestub	<12 мг/л <12 mg/l
Концентрация железа Rauasisaldus	Влияет на цвет, запах, вкус, выпадает в осадок Värvus, lõhn, sadestub	<0,2 мг/л <0,2 mg/l
Концентрация марганца (Mn) Mangaanisisaldus (Mn)	Влияет на цвет, запах, вкус, выпадает в осадок Värvus, lõhn, sadestub	<0,10 мг/л <0,10 mg/l
Жесткость: важнейшими элементами являются магний (Mg) и известь, т.е. кальций (Ca) Karedus: kõige olulisemad ained on magneesium (Mg) ja lubi, st kaltsium (Ca)	Выпадает в осадок Sadestub	Mg: < 100 мг/л Ca: < 100 мг/л Mg: < 100 mg/l Ca: < 100 mg/l
Вода, содержащая хлориды Kloriidi sisaldav vesi	коррозия korrodeerumine	Cl: < 100 мг/л Cl: < 100 mg/l
Хлорированная вода Kloorivesi	Вред для здоровья Oht tervisele	Использование запрещено Kasutamine keelatud
Морская вода Merevesi	Ускоренная коррозия Kiire korrodeerumine	Использование запрещено Kasutamine keelatud
Концентрация мышьяка и радона Arseeni- ja radoonisisaldus	Вред для здоровья Oht tervisele	Использование запрещено Kasutamine keelatud

! Лейте воду для сауны только на камни. Если плеснуть воду на нагретые стальные поверхности, на них могут образоваться вздутия вследствие сильного перепада температур.

2.8. Обслуживание

Каменка

- Перед нагревом каменки необходимо всегда очищать зольник, чтобы воздух для горения, проходящий через зольник, охлаждал колосник и увеличивал срок его службы. Найдите металлический контейнер, желательнее стоячей модели, чтобы собирать золу. **Так как в удаленной золе могут быть горячие угольки, держите контейнер для золы подальше от горячих материалов.**
- Сажу и пепел, накапливающиеся в дымовых каналах каменки, необходимо время от времени удалять через круглые отверстия для удаления сажи по боковым сторонам пространства для камней (▷1.1.).
- Из-за больших температурных колебаний при эксплуатации камни разрушаются. Следовательно, необходимо их перекладывать, по меньшей мере, раз в год или даже чаще при частом использовании сауны. В то же время, остатки камней необходимо удалять из про-

2.7. Leilivesi

Leili viskamiseks tuleb kasutada ainult puhas majapidamisvett. Majapidamisveele kehtivad järgmised nõuded:

! Visake saunavett ainult kividele. Kui viskate vett kuumadele teraspindadele, võib nendesse suure temperatuurivahe tõttu tekkida gaasimulle.

2.8. Hooldamine

Keris

- Tuhasahtel tuleks alati enne kerise kütmist tühendada, sest nii saab tuhasahtli kaudu sisenev, põlemiseks vajalik õhk tuharesti jahutada ning tänu sellele resti eluiga pikeneb. Tuha jaoks kasutage metallnõud, soovitavalt püstiseivast. **Ärge asetage tuhanõud põlevate materjalide lähedusse, sest tuhk võib sisaldada hõõguvaid süsi.**
- Kerise suitsukanalitesse kogunevad nõgi ja tuhk, mis tuleks aeg-ajalt puhastuslõõride kaudu eemaldada (▷1.1.).
- Tänu suurtele temperatuurikõikumistele lagunevad kerisekivid kasutamisel. Seepärast tuleks neid vähemalt kord aastas – kui sauna kasutatakse väga sageli, siis isegi sagedamini – ümber tõsta. Ühtlasi tuleb kivikambri eemaldada kõik kivitükid ning asendada murenenud kivid uutega.
- Pühkige tolm ja mustus keriselt niiske lapiga.

RU

ET

странства для камней, а разрушенные камни заменять новыми.

- Влажной тряпкой удалите грязь и пыль с каменки.

Дымоход

- Дымоход и соединительные трубы должны чиститься периодически и дополнительно, если печью не пользовались длительное время.
- Вследствие неполного сгорания топлива и недостаточной очистки дымохода накопившаяся в нем сажа может вспыхнуть.

Действия, которые необходимо предпринять в случае пожара в дымоходе:

1. Закройте зольник, дверцу топки и задвижку (если она установлена).
2. Свяжитесь с местной пожарной охраной.
3. Не пытайтесь тушить огонь, используя воду.
4. После возгорания сажи трубочист должен перед использованием проверить печь и дымоход.

2.9. Возможные неисправности

Нет тяги в дымоходе. Дым поступает в сауну.

- Неплотное соединение дымохода. Произведите герметизацию соединений (▷3.2.2.).
- The brick flue is cold.
- There is low pressure caused by an extractor fan or another device in the room. Make sure there is enough air to compensate.
- Several fireplaces are used at the same time. Make sure there is enough air to compensate.
- The ash box is full.
- The smoke canals of the stove are blocked (▷2.8.).
- The flue connection pipe is too deep in the chimney (▷3.2.2.).

Каменка не нагревается.

- Помещение сауны слишком большое для нагревательной способности каменки (см. Таблица 1).
- В сауне много стен без теплоизолирующего покрытия (▷1.).
- Топочный материал влажный или низкого качества (▷2.4.).
- Недостаточная тяга в дымоходе.
- Засор в дымовых каналах каменки (▷2.8.).
- Камни в каменке не нагреваются.
- Помещение сауны слишком маленькое для нагревательной способности каменки (▷1.).
- Недостаточная тяга в дымоходе.

Korsten

- Korstent ja ühendustorusid tuleks puhastada regulaarselt ja kindlasti kui kerist ei ole pikemat aega kasutatud.
- Mittetäielikust põlemisest ja korstna mitteregulaarselt puhastamisest kogunev tahm võib korstnas sütteida.

Korstnapõlengu korral tuleks ette võtta järgnevad sammud:

1. Sulge tuhaluuk, kerise uks ja siiber (kui siiber on paigaldatud).
2. Võta ühendust kohaliku Päästeametiga.
3. Ära kustuta põlengut veega.
4. Korstnapühkija peab peale tahmapõlengut nii kerise, tõmbetorstiku kui ka korstna ülekontrollima.

2.9. Probleemide lahendamine

Suitsutorus puudub tõmme. Suits tuleb sauna.

- Suitsutoru ühenduses on leked. Tihendage ühendus (▷3.2.2.).
- Tellistest suitsutoru on külm.
- Ruumis on tõmbeventilaatori või muu seadme tõttu alarõhk. Kindlustage kompenseerimiseks piisav õhuhulk.
- Korraga kasutatakse mitut tulekollet. Kindlustage kompenseerimiseks piisav õhuhulk.
- Tuhasahtel on täis.
- Kerise suitsukanalid on ummistunud (▷2.8.).
- Suitsutoru on liiga sügaval korstnas (▷3.2.2.).

Saun ei soojene

- Saun on kerise küttevõimsuse jaoks liiga suur (vaata tabel 1).
- Saunal on suur isoleerimata seinapind (▷1.).
- Põlemismaterjal on niiske või selle kvaliteet on muul viisil madal(▷2.4.).
- Suitsutorus puudub hea tõmme.
- Kerise suitsukanalid on ummistunud (▷2.8.).

Kerisekivid ei soojene

- Saun on kerise küttevõimsuse jaoks liiga väike (▷1.).
- Suitsutorus puudub hea tõmme.
- Põlemismaterjal on niiske või selle kvaliteet on muul viisil madal (▷2.4.).
- Kerise suitsukanalid on ummistunud (▷2.8.).
- Kontrollige kive asetust (▷2.5.). Eemaldage

- Топочный материал влажный или низкого качества. (▷2.4.)
- Засор в дымовых каналах каменки (▷2.8.).
- Проверьте размещение камней (▷2.5.). Уберите мелкие обломки камней и камни диаметром менее 10 см из отведенного под них пространства. Замените разрушившиеся камни целыми более крупного размера.

Возникновение запахов

- См. раздел 2.2.
- Нагретая каменка может усиливать запахи, присутствующие в воздухе, даже если их источником не является сама сауна или каменка. Примеры: краска, клей, масло, высыхающие материалы.

Деревянные поверхности в сауне чернеют

- Потемнение деревянных поверхностей сауны со временем – нормальное явление. Потемнение может быть ускорено солнечным светом, теплом каменки, защитными средствами на стенах (имеют низкую тепловую устойчивость), мелкими частицами от камней каменки, поднимаемыми воздушным потоком, дымом, попадающим в сауну, например, во время подкладки дров.

kiviruumist väikesed kivitükid ja kivid läbimõõduga alla 10 cm. Asendage murenenud kivid uute kahjustamata kividega.

Kerisest eraldub lõhnasid

- Vt lõik 2.2.
- Kuum keris võib võimendada õhuga segunenud lõhnasid, mida siiski ei põhjusta sauna ega keris. Näited: värv, liim, õli, maitseained.

Leiliruumi puitpinnad tumenevad

- See on täiesti normaalne, et saunaruumi puitpinnad muutuvad ajajooksul mustemaks. Mustenemist võivad kiirendada päikesevalgus, kuumus kerisest, seina kaitsevahendid (kaitsevahenditel on kehv kuumusetaluvus), kerisekividest pärit peened osakesed, mis suurendavad õhuvoolu, sauna sisenev suits, näiteks küttepuude lisamisel.

RU

ET

3. ИНСТРУКЦИЯ ПО УСТАНОВКЕ

3.1. Перед установкой



Перед установкой каменки убедитесь, что соблюдены все безопасные расстояния. В пределах установленных безопасных расстояний вокруг каменки не должно быть электроприборов, проводов или воспламеняющихся материалов. При монтаже необходимо учитывать безопасные расстояния дымохода!

- Установку устройства необходимо выполнять в соответствии со всеми местными правилами, включая те, которые ссылаются на национальные либо европейские стандарты.
- Печь не предназначена для установки в дымоход совместного использования.
- Дополнительную информацию относительно требований противопожарной безопасности можно получить в местной противопожарной службе.

3.1.1. Вентиляция помещения сауны

Вентиляция сауны может быть устроена следующим образом:

Естественная вентиляция (рисунок 6)

- A. Приточное отверстие для поступления свежего воздуха должно располагаться близко к полу возле каменки, а
- B. вытяжное отверстие должно находиться как можно дальше от каменки под потолком. Так как сама каменка обеспечивает эффективную

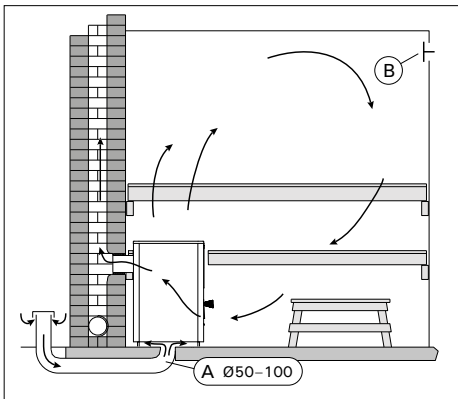


Рисунок 6. Естественная вентиляция
Joonis 6. Gravitatsioon-õhuväljatõmme

3. PAIGALDUSJUHIS

3.1. Enne paigaldamist



Enne kerise paigaldamist veenduge kõigi ohutuskauguste nõudmiste täitmises. Määratud ohutusvahemaades kerise ümber ei tohi asuda elektriseadmeid, juhtmeid ega tuleohtlikke materjale. Paigaldades võta arvesse ka korstna ohutuskaugused!

- Kerise paigaldamisel tuleb järgida kõiki vastavaid kohalikke ja Euroopa Liidus kehtivaid norme ja standardeid.
- Kerise suitsugaasid tuleb juhtida eraldi lõõri, teise küttekolde poolt kasutatava lõõri kasutamine ei ole lubatud.
- Tuleohutuseeskirjade kohta saate üksikasjalikumat informatsiooni kohalikele tuleohutuse eest vastutavatel ja keriste paigaldamist reguleerivalt ametivõimudelt.

3.1.1. Saunaruumi ventilatsioon

Leiliruumi ventilatsioon tuleks korraldada järgnevalt:

Gravitatsioon-õhuväljatõmme (joonis 6)

- A. Värske õhu sisselaskeava peab asuma kerise juures põranda lähedal ja
- B. selle väljavool peab asuma kerisest võimalikult kaugel lae lähedal. Keris ise tagab tõhusa õhuringluse, laealuse ava eesmärgiks on saunaruumist saunaskäigu järel niiskuse eemaldamine.

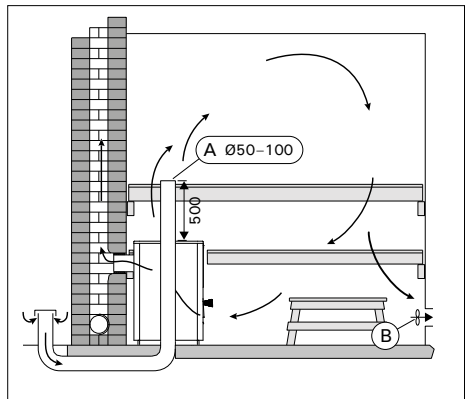


Рисунок 7. Механическая вытяжная вентиляция
Joonis 7. Mehaaniline õhu väljatõmme


циркуляцию воздуха, вытяжное отверстие предназначено, прежде всего, для удаления влаги из сауны после парения.


Механическая вытяжная вентиляция (рисунок 7)

- A. Приточное отверстие для поступления свежего воздуха должно располагаться на высоте ок. 500 мм над каменкой, а
- B. вытяжное отверстие должно быть как можно ближе к полу, например, под полком.

3.1.2. Защита пола (Рисунок 8.)

- **Бетонный пол без плитки:** Каменку можно устанавливать на бетонный пол без каких-либо особых мер предосторожности, если толщина бетона составляет, по меньшей мере, 60 мм. Убедитесь, что в бетоне под каменкой нет электрических проводов или труб водопровода.
- **Пол с кафельным покрытием:** Клеи и штукатурка для пола и гидроизоляционные материалы, уложенные под плитку, неустойчивы к теплу, излучаемому каменкой. Для защиты пола можно использовать защитное основание Harvia (▷3.4.) либо другую подобную защиту от теплового излучения.
- **Пол из легковоспламеняющихся материалов:** Для защиты пола можно использовать защитное основание Harvia (▷3.4.). Если пол перед дверцей каменки сделан из сгораемого материала, установите защиту пола, изготовленную из несгораемого материала.

 Печь должна устанавливаться на пол с соответствующей нагрузочной способностью. Если существующий пол не удовлетворяет этому необходимому предварительному условию, то для его достижения должны быть приняты подходящие меры (например, установка распределяющей нагрузку плиты).


 Светлые материалы пола загрязняются золой, частицами камня и металла, падающими с каменки. Используйте покрытия для пола из темных материалов и темный цемент для швов.


Механическая вытяжная вентиляция (Joonis 7)

- A. Värske õhu sisselaskeava peab asuma umbes 500 mm kerisest kõrgemal ja
- B. väljavool peab asuma põranda lähedal, näiteks pingi all.

3.1.2. Põranda kaitsmine (Joonis 8.)

- **Plaatideta betoonpõrand:** Kui betoonikiht on vähemalt 60 mm paks, siis võib kerise ilma täiendavate ohutusabinõudeta otse betoonile asetada. Kontrollige, et kerise alla jäävas betoonis ei oleks elektrijuhtmeid ega veetorusid.
- **Plaatpõrand:** Plaadisegud ja mõrdid ning plaatide all kasutatavad veekindlad materjalid ei talu kerise soojuskiirgust. Kaitske põrandat Harvia kaitsealuse (▷3.4.) või sarnase soojuskiirguse eest kaitsva kihiga.
- **Tuleohtlikust materjalist valmistatud põrand:** Kaitske põrandat Harvia kaitsealuse (▷3.4.). Kui põrand kerise ees on süttivast materjalist, paigalda mittesüttiv põrandakaitse.

 Põrand, millele keris paigutatakse peab taluma kerise jalgade poolt tekitatavat survet koos kivide ja korstnaga. Kui olemasolev põrand ei pea kerise raskusele vastu, tuleb kasutusele võtta korrigeerivad meetmed (näiteks koormust jaotav plaat).

 Keriselt põrandale langeva tuha, kivitüki-keste ja metallhelveste mõjul määrduvad heledast materjalist põrandad. Kasutage tumedast materjalist valmistatud põrandakatteid ja tumedat vuugisegu.

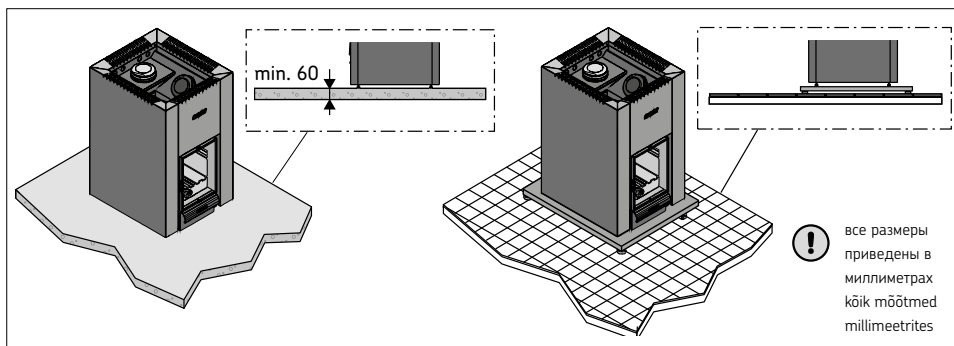


Рисунок 8. Защита пола. / Joonis 8. Põranda kaitsmine

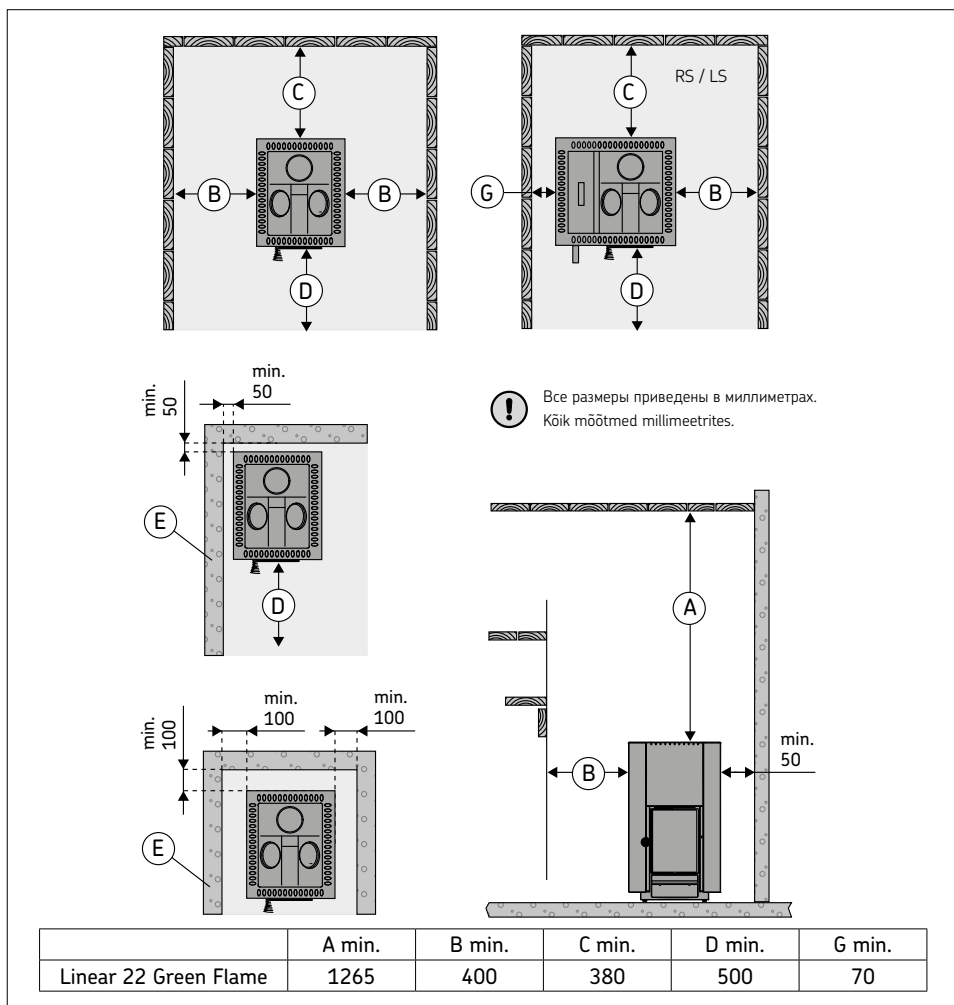


Рисунок 9. Безопасные расстояния / Joonis 9. Ohutuskaugused

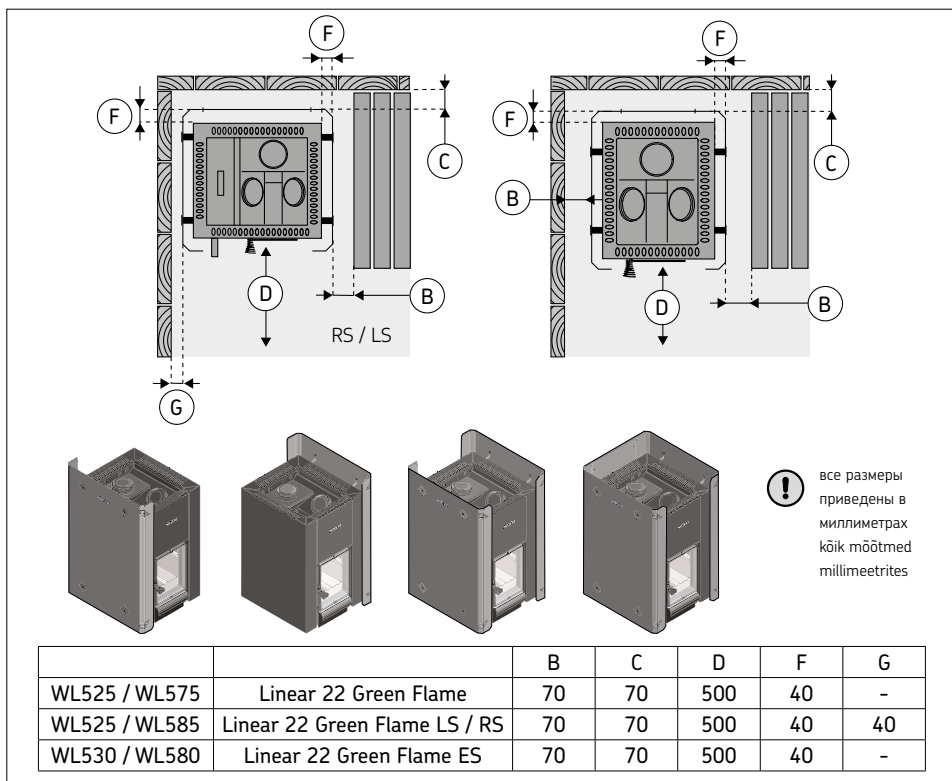


Рисунок 10. Безопасные расстояния с защитными ограждениями.

Joonis 10. Ohutuskaugused koss kaitseseinadega.

3.1.3. Безопасные расстояния

! Неправильная укладка камней может привести к нагреванию окружающих предметов до опасных температур, даже если они находятся на безопасном расстоянии. Указанные безопасные расстояния применимы только, если укладка камней была выполнена в порядке, описанном в разделе 2.5.

Рисунки 9 и 10

- **Потолок:** Минимальное расстояние от верха каменки до потолка составляет (A).
- **Стены и полки изготовлены из воспламеняющихся материалов:** Минимальное безопасное расстояние до воспламеняющихся материалов: с обеих сторон каменки (B), позади нее (C), и перед ней (D). Минимальное безопасное расстояние со стороны водного контейнера в моделях RS/LS (G).

3.1.3. Ohutuskaugused

! Kivide ebaõige asetamine võib põhjustada ümbritsevate struktuuride kuumenemise ohtlikele temperatuuridele isegi väljaspool ohutuskaugusi. Määratud ohutuskaugused kehtivad ainult juhul, kui kivid on asetatud nii, nagu kirjeldatud lõigus 2.5.

Joonised 9 ja 10

- **Lagi:** Minimaalne ohutuskaugus kerise ja lae vahel (A).
- **Põlevatest materjalidest valmistatud seinad ja pingid:** Minimaalne ohutusvahemaa tuleohtlike materjalidega: kerise külgedel (B), taga (C) ja selle ees (D). Minimaalne ohutuskaugus RS/LS mudelite veepaagi poolse küljel (G).

- **Кирпичные стены (E):** Оставьте между стенами и каменкой 50 мм так, чтобы воздух мог циркулировать за каменкой и сбоку. Если каменка установлена в нише стены, оставьте между ней и стенами расстояние 100 мм для обеспечения циркуляции воздуха.

- **Kiviseinad (E):** Jätke kerise ja seinte vahele 50 mm, eeldusel, et on olemas õhuringlus kerise ette ja ühele küljele. Kui keris paigaldatakse sein-aorva, jätke kerise ja seinade vahel õhuringluse tarvis vabaks 100 mm.

RU

3.2. Установка каменки

3.2.1. Регулируемые ножки каменки

Регулируемые ножки позволяют надежно установить каменку на неровном полу. Регулируемый диапазон 0–30 мм. Регулируемые ножки следует отвернуть настолько, чтобы их можно было регулировать открытым ключом (17 мм), когда каменка установлена на место.



Внимание! При передвижении каменки по полу ее регулируемые ножки могут повредить покрытие пола.

3.2.2. Присоединение каменки к каменному дымоходу

Прodelайте отверстие в огнеупорной стене для присоединения к дымоходу. Диаметр отверстия должен быть немного больше диаметра соединительной дымовой трубы. Подходящий зазор вокруг трубы составляет примерно 10 мм. Обратите внимание на то, что отверстие должно находиться на соответствующей высоте, если Вы намереваетесь использовать, например, защитное основание. Рекомендуется закруглить внутренние края отверстия дымохода, чтобы обеспечить беспрепятственный проход печных газов в дымоход. Для облегчения процедуры установки каменки предусмотрены дополнительные принадлежности (▷3.4.).

Присоединение каменки к каменному дымоходу через заднее соединительное отверстие (рисунок 11)

1. Отогните вниз заслонку заднего соединительного отверстия. Присоедините соединительную дымовую трубу к заднему соединительному отверстию. Убедитесь, что соединительная труба надежно закреплена на месте.
2. Установите каменку на место. Не перекройте дымоход, задвинув соединительную дымовую

3.2. Kerise paigaldamine

3.2.1. Kerise reguleeritavad jalad

Tänu reguleeritavatele jalgadele püsib keris kindlalt paigal ka kaldus põrandal. Reguleerimisala on 0–30 mm. Reguleeritavad jalad tuleb nii palju oma pesast välja keerata, et neid saaks kerise paikatõstmise järel 17 mm lihtvõtmeaga reguleerida.



Tähelepanu! Reguleeritavad jalad võivad kerise põrandal liigutamisel põrandapinda kriimustada.

3.2.2. Kerise ühendamine suitsulõõriga

Tehke tulekindlasse seina suitsutoru jaoks auk. Auk peab olema ühendustorust pisut suurem. Toru ümber peaks jääma umbes 10 mm laiune õhuvahe. Kui te kavatsete paigaldada kerise alla näiteks kaitseplaadi, siis arvestage ava kõrguse valikul ka plaadi pakusega. Selleks, et suitsugaasid saaksid vabalt suitsutorru voolata, peaksid suitsutoru sisenurgad olema ümarad. Paigaldamise lihtsustamiseks on saadaval täiendavad tarvikud (▷3.4.).

Kerise ühendamine seina suitsukäiguga tagumise ühendusava kaudu (joonis 11)

1. Painutage luuk allapoole. Ühendage suitsutoru tagumise ühendusavaga. Veenduge, et toru tihedalt kohale asetuks.
2. Lükake keris kohale. Ärge takistage tõmmet lõõris lükates suitsutoru liiga sügavale lõõri. Vajadusel lühendage toru.
3. Tihendage suitsutoru ja tulekindla seina ühendus, näiteks tulekindla mineraalvillaga. Veenduge suitsulõõri ühenduse tiheduses. Vajadusel lisage

трубу слишком глубоко. При необходимости, укоротите трубу.

3. Загерметизируйте место входа соединительной трубы в стену, например, с помощью огнеупорной минеральной ваты. Проверьте качество герметичного уплотнения дымовой трубы. При необходимости добавьте минеральной ваты.

Присоединение каменки к каменному дымоходу через верхнее соединительное отверстие (рисунок 12)

Для верхнего соединения (▷3.4.) понадобится угловая дымовая труба (45° или 90°).

1. Откройте заслонку заднего соединительного отверстия. Загните держатель с помощью отвертки.
2. Переставьте заглушку с верхнего соединительного отверстия на заднее.
3. Загните держатель с помощью отвертки. Отогните заслонку назад и закрепите ее винтом.
4. Присоедините дымовую трубу к верхнему соединительному отверстию. Убедитесь, что соединительная труба надежно закреплена на месте.
5. Задвиньте каменку на место. Не перекройте дымоход, задвинув соединительную дымовую трубу слишком глубоко. При необходимости, укоротите трубу.
6. Загерметизируйте место входа соединительной трубы в стену, например, с помощью огнеупорной минеральной ваты. Проверьте качество герметичного уплотнения дымовой трубы. При необходимости добавьте минеральной ваты.

3.2.3. Присоединение печи к стальному дымоходу Harvia (рисунок 13)

Стальной дымоход Harvia с маркировкой SE может быть использован для отвода газообразных продуктов сгорания. Дымовые трубы дымохода изготовлены из нержавеющей стали; дымоход имеет огнеупорную изоляцию. Дымоход имеет круглое поперечное сечение. Диаметр дымовой трубы равен 115 мм, а диаметр внешней обшивки – 220 мм.

1. Откройте заслонку заднего соединительного отверстия. Загните держатель с помощью отвертки.

tulekindlat mineraalvilla.

Kerise ühendamine suitsulõõriga ülemise ühendusava kaudu (joonis 12)

Ülemise ühendusava jaoks läheb vaja nurga all (45° või 90°) olevat suitsutoru (▷3.4.).

1. Avage tagumise ühendusava luuk. Painutage hoidikut seestpoolt kruvikeerajaga.
2. Liigutage blokeeriv kate ülemiselt ühendusavalt tagumisele ühendusavale.
3. Painutage hoidikut seestpoolt kruvikeerajaga. Pöörake luuk üles tagasi ja kinnitage see kruviga paigale.
4. Ühendage suitsutoru ülemise ühendusavaga. Veenduge, et toru tihedalt kohale asetuks.
5. Lükake keris kohale. Ärge takistage tõmmet lõõris lükates suitsutoru liiga sügavale lõõri. Vajadusel lühendage toru.
6. Tihendage suitsutoru ja tulekindla seina ühendus, näiteks tulekindla mineraalvillaga. Veenduge suitsulõõri ühenduse tiheduses. Vajadusel lisage tulekindlat mineraalvilla.

3.2.3. Kerise ühendamine Harvia teraskorstnaga (Joonis 13)

1. Avage tagumise ühendusava luuk. Painutage hoidikut seestpoolt kruvikeerajaga.
2. Liigutage blokeeriv kate ülemiselt ühendusavalt tagumisele ühendusavale.
3. Painutage hoidikut seestpoolt kruvikeerajaga. Pöörake luuk üles tagasi ja kinnitage see kruviga paigale.
4. Ühendage teraskorstna suitsutoru kerise ülemise ühendusavaga. Veenduge, et suitsutoru tihedalt kohale asetuks. Vt üksikasjalikke juhiseid teraskorstna paigaldusjuhistes.



Kui kerise ümber kasutatakse kaitsekihti, siis peab suitsulõõri isoleeritud osa algama kaitsekihi ülapiinaga samalt tasapinnalt või madalamalt!

RU

ET

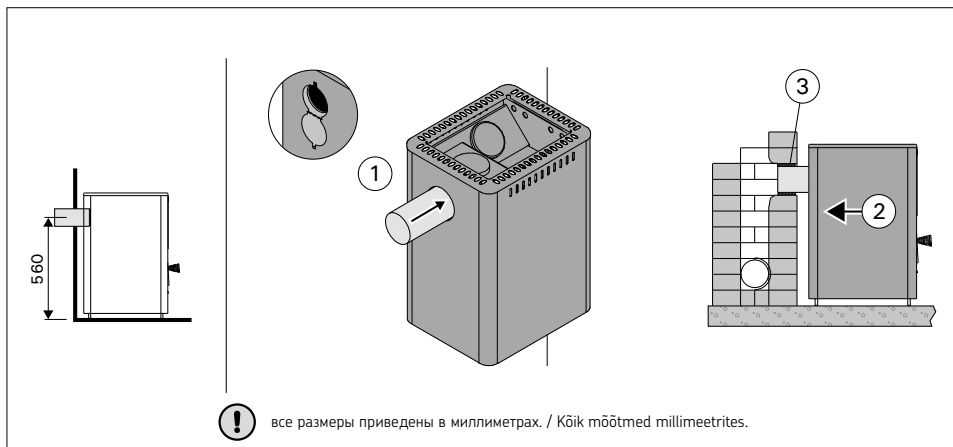


Рисунок 11. Присоединение каменки к каменному дымоходу через заднее соединительное отверстие.
Joonis 11. Kerise ühendamise suitsulõõriga tagumise ühendusava kaudu.

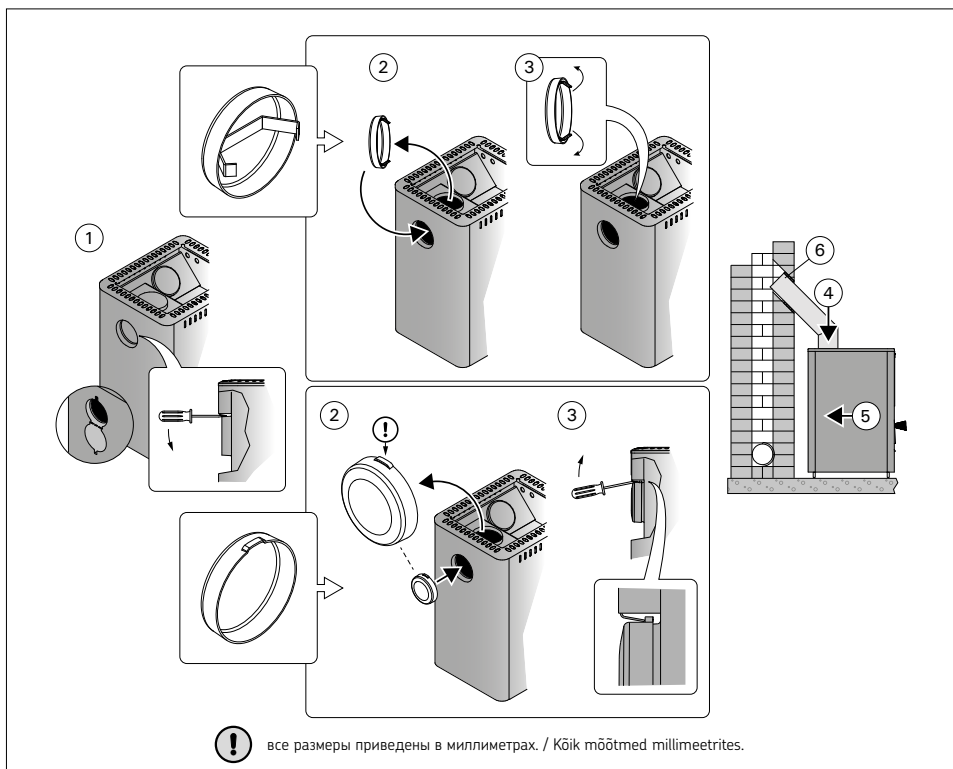


Рисунок 12. Присоединение каменки к каменному дымоходу через верхнее соединительное отверстие
Joonis 12. Kerise ühendamise suitsulõõriga ülemise ühendusava kaudu.

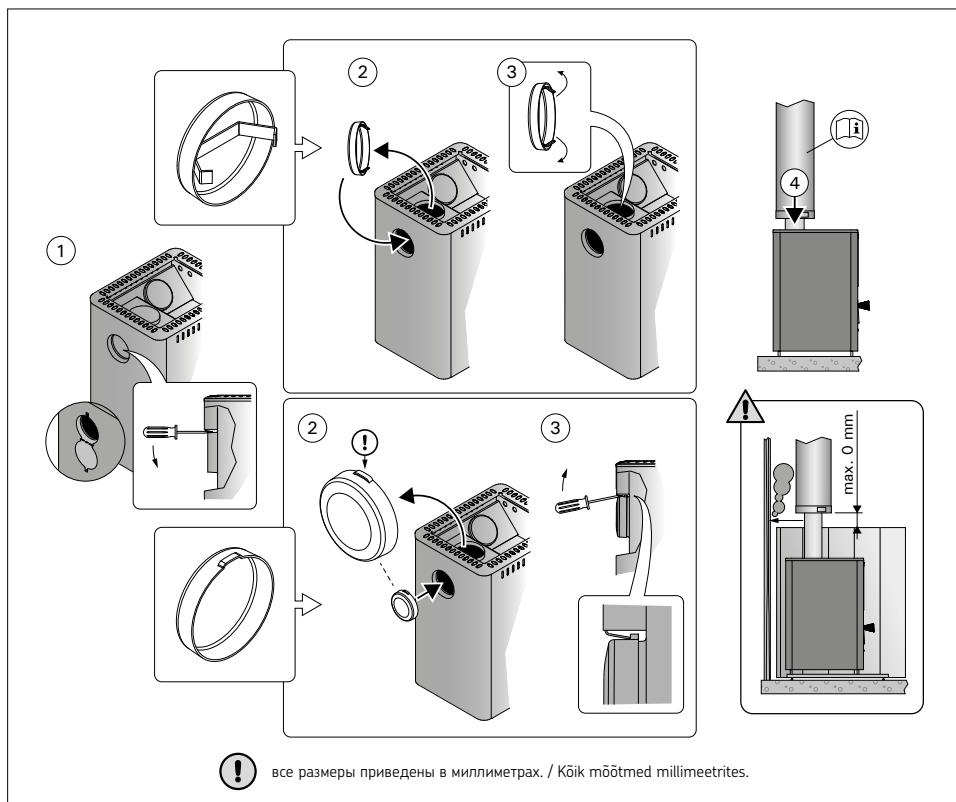


Рисунок 13. Присоединение печи к стальному дымоходу Harvia.
Joonis 13. Kerise ühendamine Harvia teraskorstnaga

2. Переставьте заглушку с верхнего соединительного отверстия на заднее.
3. Загните держатель с помощью отвертки. Отогните заслонку назад и закрепите ее винтом.
4. Присоедините стальную трубу дымохода к верхнему соединительному отверстию в каменке. Убедитесь, что дымовая труба надежно закреплена на месте. Ознакомьтесь с подробными инструкциями по монтажу стального дымохода!

! Если вокруг каменки используется защитная обшивка, изоляция дымохода должна начинаться на уровне верхнего края обшивки или ниже его.

3.3. Изменение стороны подвески дверцы каменки

Дверь топки можно подвесить так, чтобы она открывалась либо вправо, либо влево. Рисунок 15.

3.3. Kerise põlemiskambri ukse avanemissuuna muutmine

Põlemiskambri ukse saab panna avanema nii paremale kui ka vasakule poole. Vt joonis 15.

RU
ET

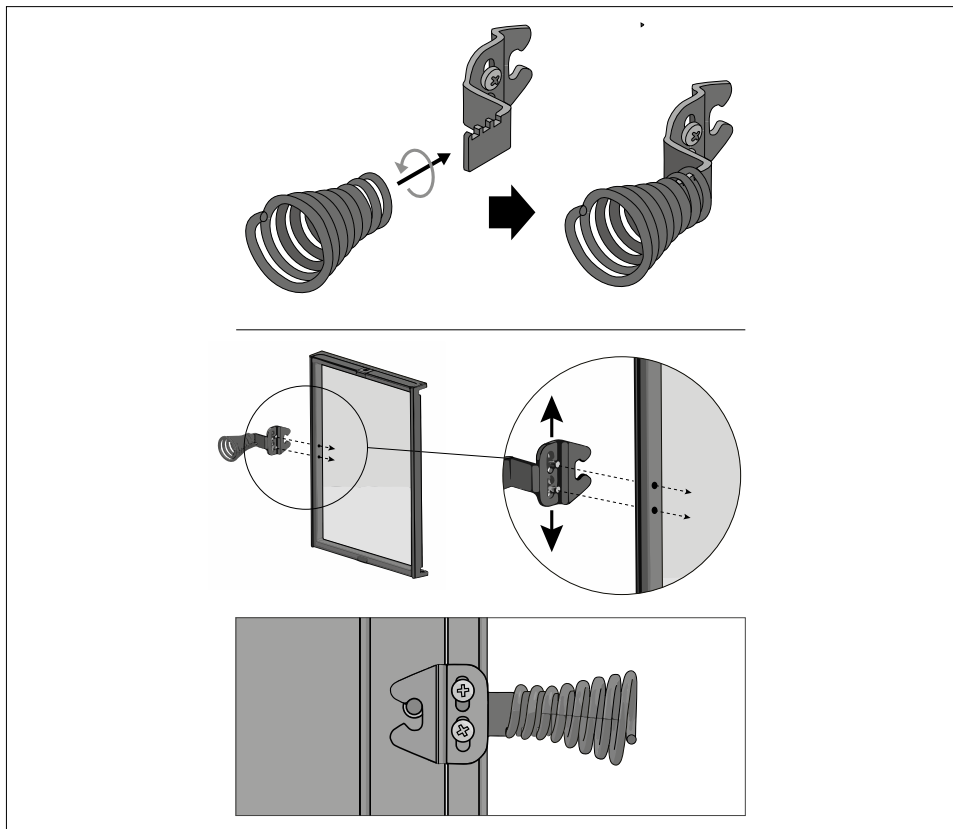


Рисунок 14. Установка ручки

Joonis 14. Käepideme paigaldamine.

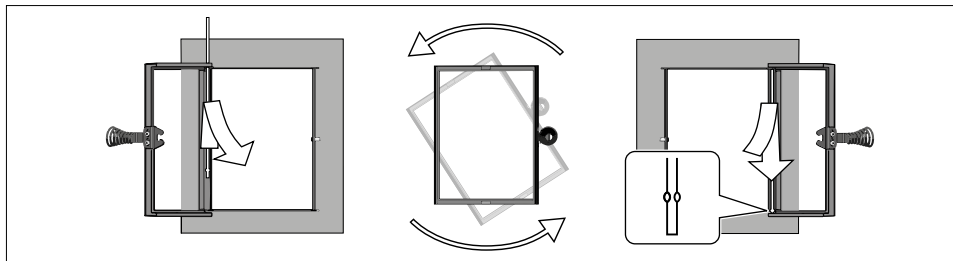


Рисунок 15. Изменение стороны подвески дверцы каменки.

Joonis 15. Kerise põlemiskambri ukse avanemissuuna muutmine.

3.4. Дополнительные принадлежности

- A. Стальной дымоход Harvia WHP1500.** ▶3.2.3.
- B. Водонагреватель VL22I.** Устанавливается на верхнем соединительном отверстии. При использовании защитного ограждения недостаточно большого размера, чтобы защитить воспламеняющиеся материалы вокруг каменки от тепла, исходящего от трубы между водонагревателем и дымоходом, на трубу следует установить радиаторное покрытие.
- C. Радиаторное покрытие WZ020130.** Устанавливается вокруг дымовой трубы. Безопасное расстояние от воспламеняющихся материалов до незащищенной дымовой трубы составляет 500 мм. При использовании радиаторного покрытия безопасное расстояние можно сократить до 250 мм.
- D. Защитная обшивка Harvia WL525 / WL575.** Рисунок 10.
- E. Защитное основание Harvia WX018, WL100.** (не для моделей LS / RS).
- F. Защитное основание Harvia WL110** (не для моделей ES).
- G. Угловая труба.** Различные модели.
- H. Проходной фланец для дымовой трубы WZ020115.** Закрывает отверстие дымохода и уплотнение в стене. Изготовлен из нержавеющей стали. Состоит из двух частей, что позволяет использовать его на трубах, изогнутых под различными углами.
- I. Соединитель для каменных дымоходов WZ011115.** Подсоединяется к отверстию дымохода, не требует дополнительных уплотнителей. На внутренней стороне уже установлен уплотнитель.

3.4. Tarvikud

- A. Harvia teraskorsten WHP1500.** ▶3.2.3.
- B. Veesoojendi VL22I.** Paigaldatakse ülemise ühendusava peale. Kui kaitsekiht või muu kasutatav kaitse ei ole piisavalt suur kerist ümbritsevate tuleohtlike materjalide kaitsmiseks veesoojendi ja suitsulõõri vahelise toru soojuskiirguse eest, peate ümber toru paigaldama kiirguskaitse.
- C. Soojuskiirguse kaitse WZ020130.** Paigaldatakse ümber suitsutoru. Tuleohtlike materjalide ohutuskaugus kaitsmata suitsutorust on 500 mm. Kiirguskaitse kasutamisel on ohutuskaugus 250 mm.
- D. Harvia kaitsesein WL525 / WL575.** Joonis 10.
- E. Harvia tulekolde kaitsealus WX018, WL100** (ei sobi keristele LS / RS).
- F. Harvia tulekolde kaitsealus WL110** (ei sobi keristele ES).
- G. Nurga all olev suitsutoru.** Erinevad mudelid.
- H. Suitsutoru äärik WZ020115.** Katab seinas suitsulõõri ava ja tihenduse ääred. Valmistatud roosteavast terasest. Erineva nurga all asetsevate suitsutorudega kasutamiseks koosneb see kahest osast.
- I. Kiviseinte ühendus WZ011115.** Ühendatakse suitsulõõri avaga, ei vaja teisi tihendeid. Siseküljel on juba tihend olemas.

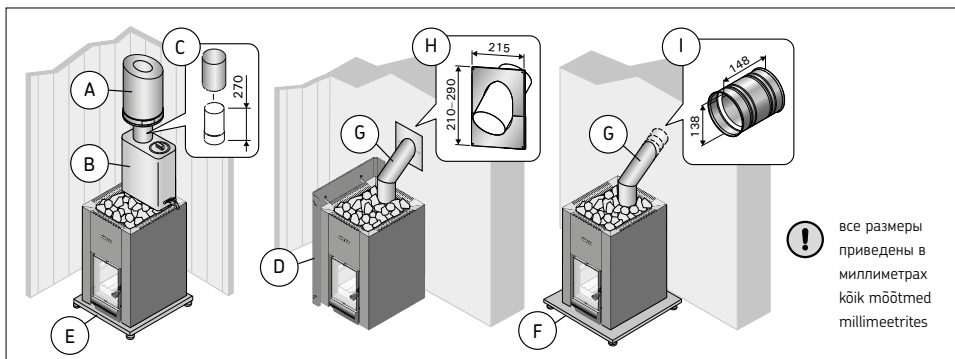
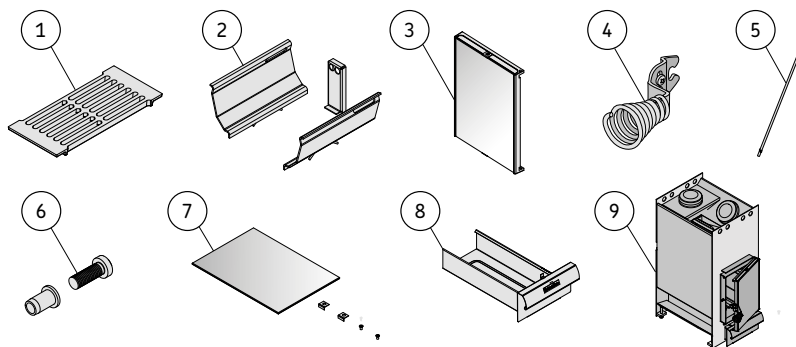


Рисунок 16. Дополнительные принадлежности. / Joonis 16. Tarvikud.

VARAOSAT RESERVDLAR SPARE PARTS
ERSATZTEILE ЗАПАСНЫЕ ЧАСТИ VARUOSAD



1	Arina / Rost Firegrate / Feuerrost Каминная решетка / Tuharest	ZKIP-10
2	Ilmanohjaimet GreenFlame / Styrenheter för förbränningsluft, GreenFlame Combustion air channels, GreenFlame / Verbrennungsluftkanäle, GreenFlame Каналы воздуха для горения, GreenFlame / Põlemisõhu kanalid, GreenFlame	WX678
3	Iso lasiluukku / Stor glaslucka Big glass door / Große Glastür Большая стеклянная дверь / Suur klaasuks	WX673
4	Kahva isoon lasiluukkuun / Handtag till stor glaslucka Handle for big glass door / Griff für große Glastür Ручка для большой стеклянной двери / Suure klaasukse sang	WX687
5	Luukun akselitappi, pitkä / Axeltapp för lucka, lång Axle pin for door, long / Achsbolzen für Tür, lang Шкворень для двери, длинный / Ukse teljetihvt, pikk	WX675
6	Salpatappi / Regeltapp Latch pin / Raststift Стопорный штифт / Riivi tihtv	WX674
7	Lasi 221 x 310 + kiinnikkeet / Glas 221 x 310 + fästen Glass 221x310 + fasteners / Glas 221 x 310 + Halterungen Стекло 221x310 + крепления / 221 x 310 cm klaas + kinnitid	WX676
8	Tuhkalaatikko rajoittimella / Asklåda med stoppanordning Ash box with stop device / Aschekasten mit Arretiervorrichtung Зольник со стопором / Stoppeadisega tuhakarp	WX682
	Tuhkalaatikko rajoittimella ES / Asklåda med stoppanordning ES Ash box with stop device ES / Aschekasten mit Arretiervorrichtung ES Зольник со стопором ES / Stoppeadisega tuhakarp ES	WX689
9	Varaosarunko GreenFlame / Extra kaminstomme GreenFlame Spare stove body GreenFlame / Ersatz-Ofenkorpus GreenFlame Дополнительный корпус каменки / Kerise varukorpus	WX677

Suosittelemme käyttämään vain valmistajan varaosia.

Använd endast tillverkarens reservdelar.

We recommend to use only the manufacturer's spare parts.

Es dürfen ausschließlich die Ersatzteile des Herstellers verwendet werden.

Мы рекомендуем использовать только оригинальные запасные части.

Soovitame kasutada vaid valmistajatehase originaal varuosasid.

The Harvia logo consists of the word "HARVIA" in a bold, white, italicized sans-serif font, set against a solid black rectangular background.

GLOBAL: P.O.Box 12 | Teollisuustie 1-7 | 40951 Muurame | FINLAND | +358 207 464 000 | harvia@harvia.fi | www.harvia.com

CENTRAL EUROPE: Sentiotec GmbH | Division of Harvia Group | Wartenburger Straße 31, A-4840 Vöcklabruck

T +43 (0) 7672/22 900-50 | F -80 | info@sentiotec.com | www.sentiotec.com

RUSSIA: Адрес уполномоченного лица: ООО «Харвия Рус» 196006, Россия. Санкт-Петербург г, пр-кт Лиговский, д. 266, стр. 1, помещ. 2.1-Н.50 ОГРН 1157847200818 | телефон: +78123258294 | E-mail: spb@accountor.ru

The EAC logo features the letters "EAC" in a bold, black, stylized font. The letters are interconnected, with the "E" and "A" sharing a vertical stroke, and the "C" being a simple curve.